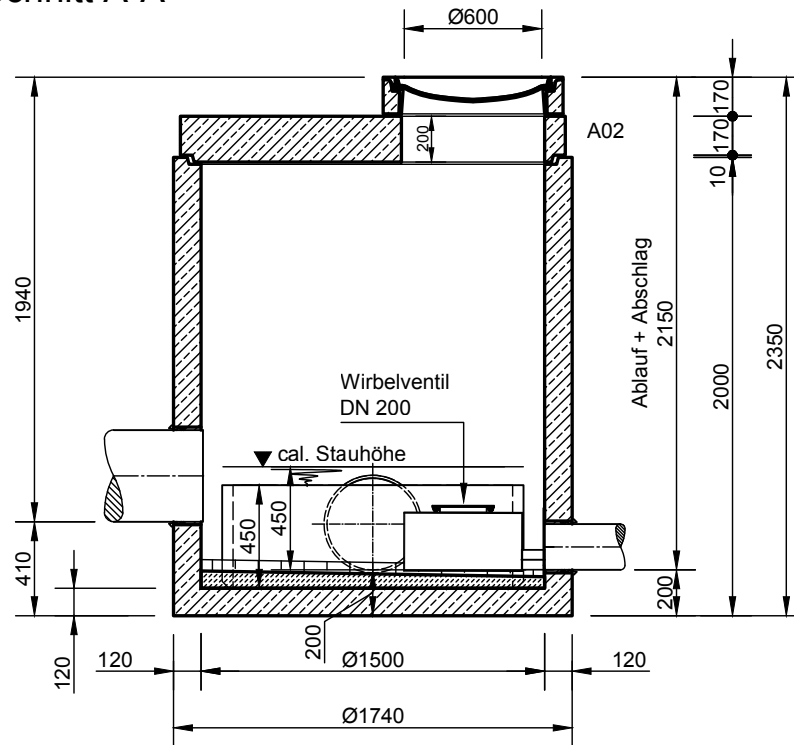


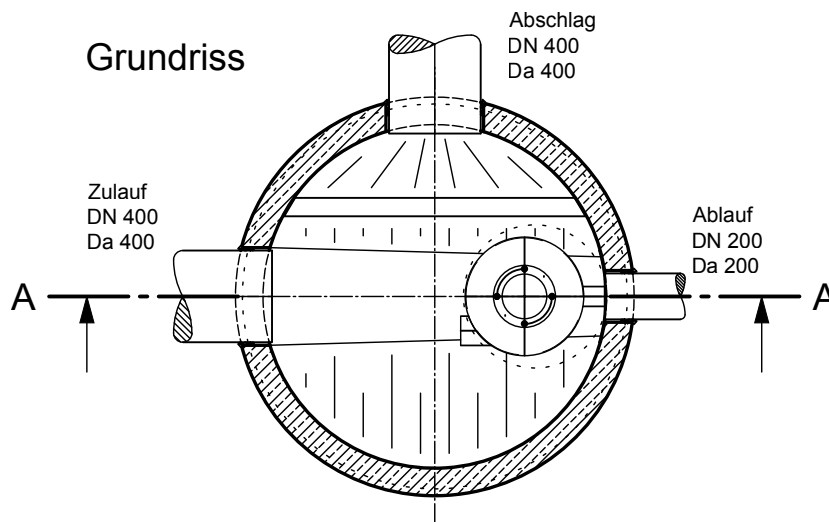
Mall-Drosselbauwerk ViaPart T 15 - WV

Schachtabdeckung Kl. D

Schnitt A-A



Grundriss



mall
umweltsysteme

Rev.	Beschreibung	Datum	Bearbeitet	Benennung:	Maßstab:
-	Zur Ansicht	15.02.2023	KMeichel	Mall-Drosselbauwerk ViaPart T 15 - WV	1:33
				Zeichnungs-Nr.:	Format:
				RW-S-DS-10413	A4
Datum	14.02.2023	Erstellt	KMeichel		Blatt
Ersatz für		Geprüft			-
Gewicht		Sachbear.	Lienhard		
Werkstoff		Beleg-Nr.			
		SAP - Mat.		Alle Rechte und Änderungen vorbehalten	