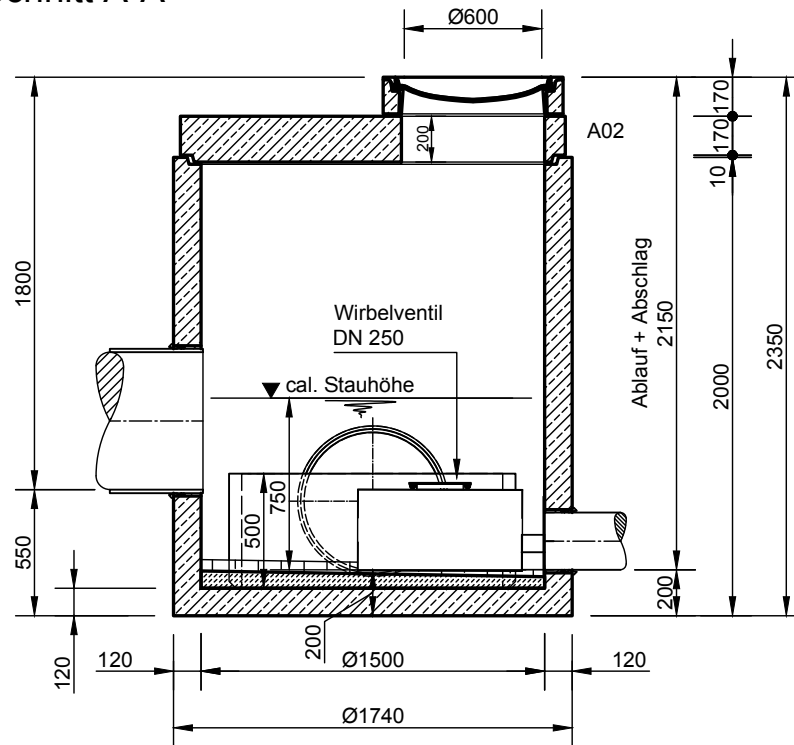


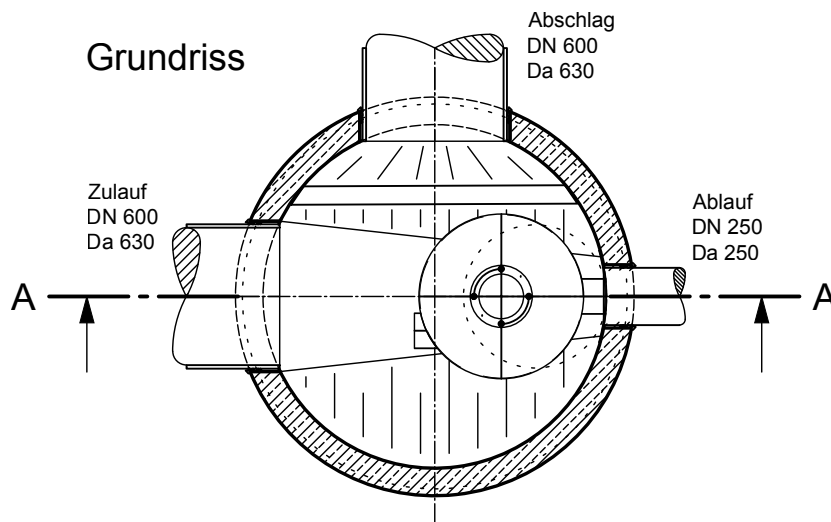
Mall-Drosselbauwerk ViaPart T 40 - WV

Schachtabdeckung Kl. D

Schnitt A-A



Grundriss



mall
umweltsysteme

Rev.	Beschreibung	Datum	Bearbeitet	Benennung:		Maßstab:
-	Zur Ansicht	15.02.2023	KMeichel	Mall-Drosselbauwerk ViaPart T 40 - WV		1:33
A	Schwellenig. red.	06.06.2023	KMeichel	Zeichnungs-Nr.: RW-S-DS-10401		Format: A4
Datum	14.02.2023	Erstellt	KMeichel	Blatt		-
Ersatz für		Geprüft	Lienhard	A		
Gewicht		Sachbear.	Lienhard			
Werkstoff		Beleg-Nr.				
		SAP - Mat.				
Alle Rechte und Änderungen vorbehalten						