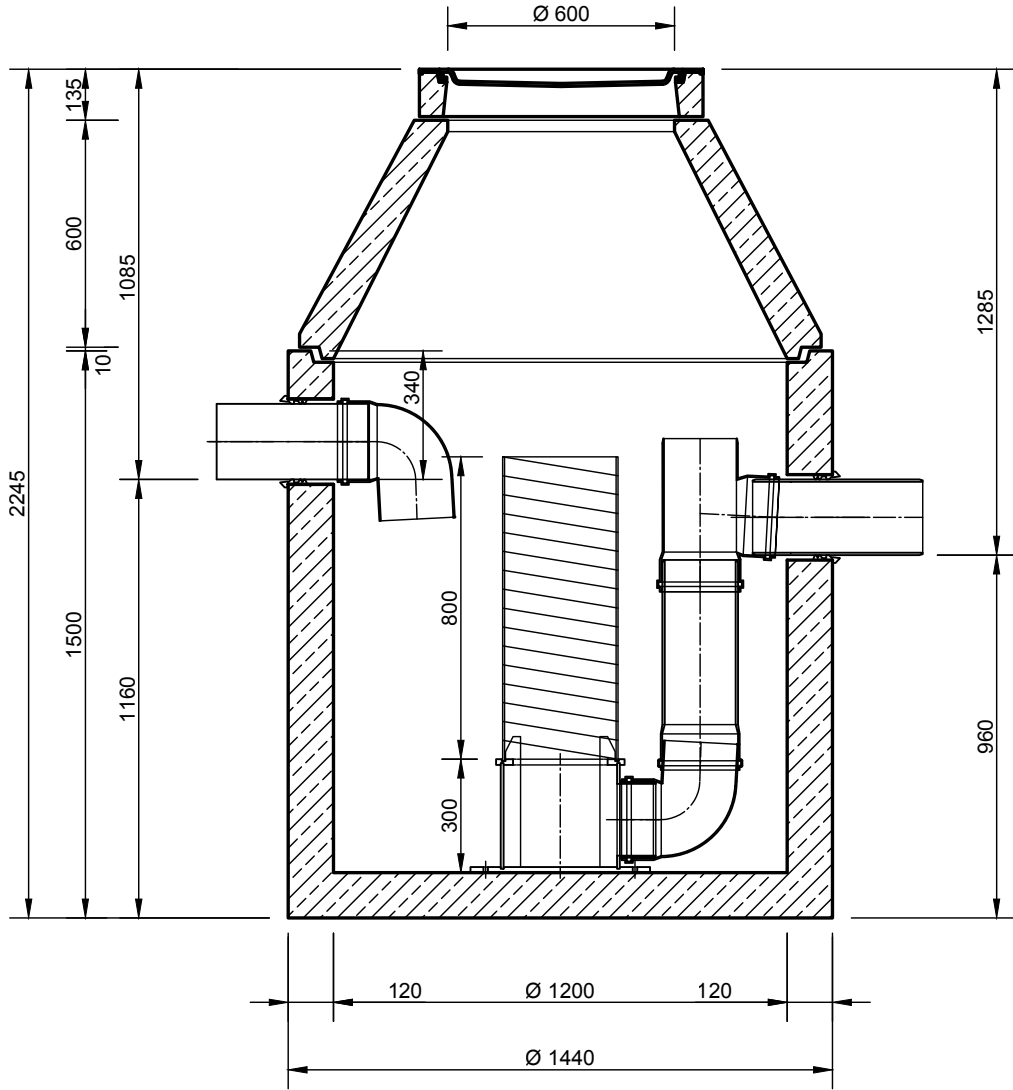


# Mall-Filterschacht FS

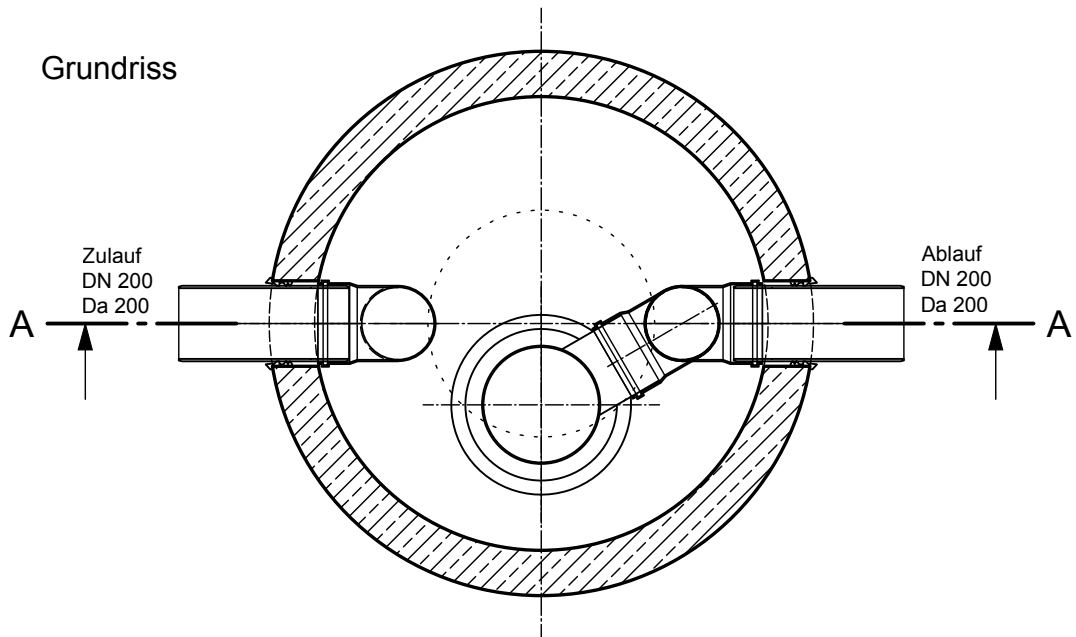
FS 20

Schachtabdeckung Kl. B

## Schnitt A-A



## Grundriss



**mall**  
umweltsysteme

Rev.	Beschreibung	Datum	Bearbeitet	Benennung:	Maßstab:
-	Zur Ansicht	16.01.2023	KMeichel	Mall-Filterschacht FS 20	1:20
				Zeichnungs-Nr.:	Format:
				RW-S-FS-10098	A4
Datum	09.01.2023	Erstellt	KMeichel		Blatt
Ersatz für		Geprüft			-
Gewicht		Sachbear.	Lienhard		
Werkstoff		Beleg-Nr.			
		SAP - Mat.			
Alle Rechte und Änderungen vorbehalten					