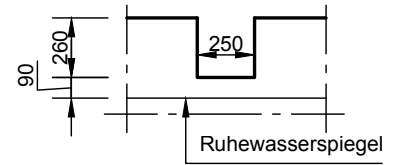
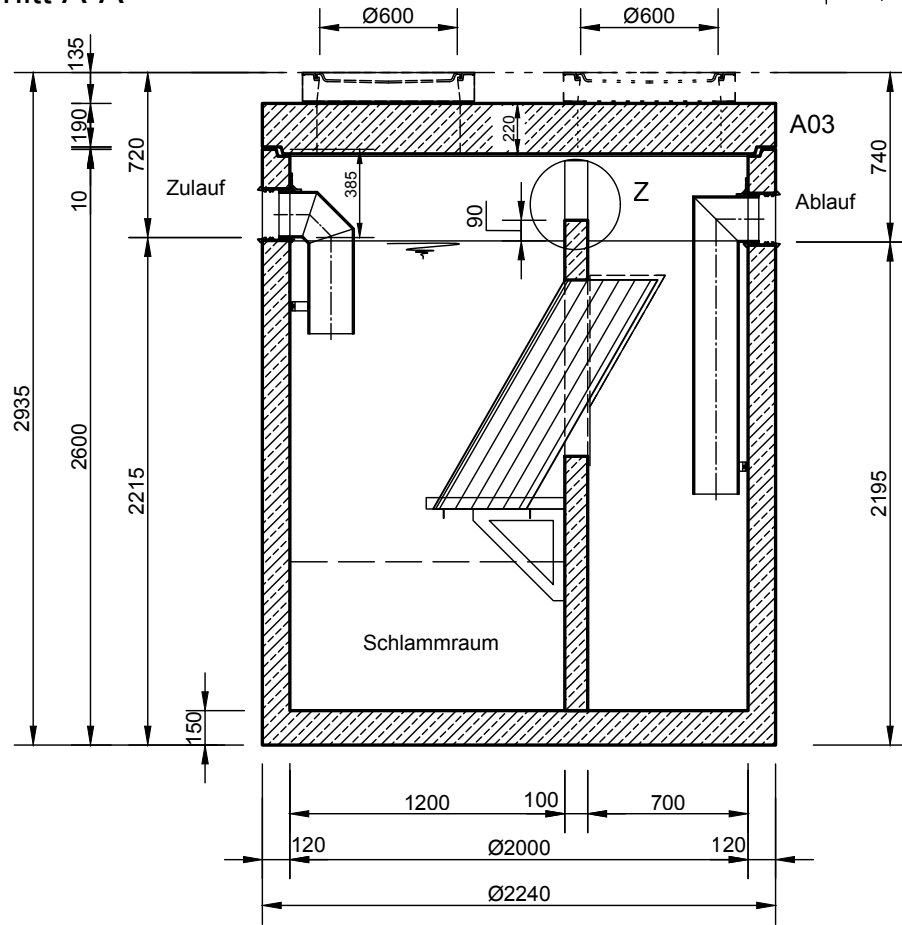


Mall-Lamellenklärer  
ViaTub II R 6  
Schachtabdeckung Klasse B - 125

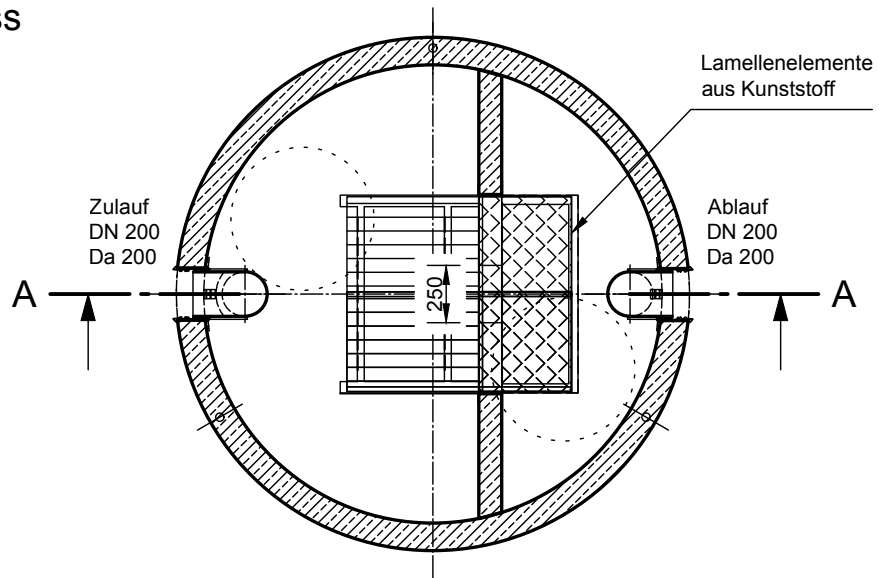
Z 1:33



Schnitt A-A



Grundriss



**mall**  
umweltsysteme

Rev.	Beschreibung	Datum	Bearbeitet	Benennung:	Maßstab:
-	Zur Ansicht	07.09.2023	BFeucht	ViaTub II R 6	1:33
					Format:
					A4
Datum	06.09.2023	Erstellt	BFeucht	Zeichnungs-Nr.:	Blatt
Ersatz für		Geprüft		RW-S-LK-10315	-
Gewicht		Sachbear.	Klemens		
Werkstoff		Beleg-Nr.			
		SAP - Mat.		Alle Rechte und Änderungen vorbehalten	