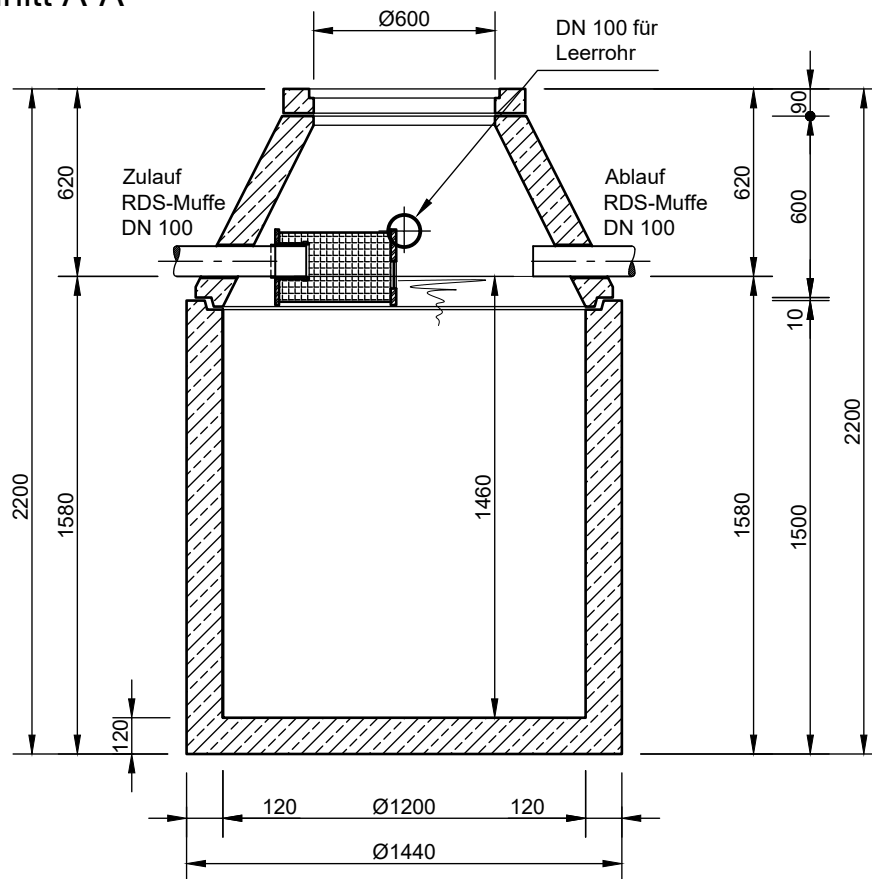
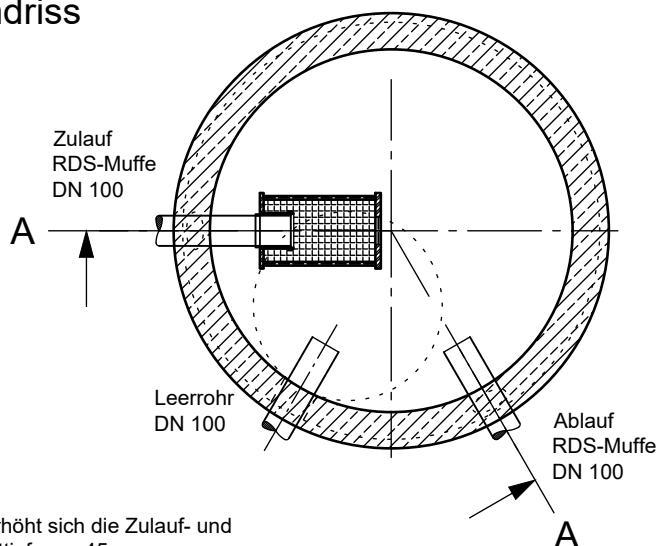


Mall-Regenspeicher Family Gartenfilter
 F GF 1600
 Nutzvolumen 1,60 m³
 Schachtabdeckung Klasse A

Schnitt A-A



Grundriss



- Mit Abdeckung Klasse B erhöht sich die Zulauf- und Ablauftiefe und die Gesamttiefe um 45 mm.
- Die Höhen der bauseitigen Mörtelfugen sind mit 10 mm angenommen.
- Toleranzen der Betonteile nach DIN 4034.

mall
 umweltsysteme

Rev.	Beschreibung	Datum	Bearbeitet	Benennung:	Maßstab:
-	Zur Ansicht	03.01.2018	KMeichel	Mall-Regenspeicher Family Gartenfilter F GF 1600	1:25
				Zeichnungs-Nr.:	Format:
				RW-S-RB-20435	A4
Datum	03.01.2018	Erstellt	KMeichel	Blatt	1
Ersatz für		Geprüft			
Gewicht		Sachbear.			
Werkstoff		Beleg-Nr.			
		SAP - Mat.	F GF 1600	Alle Rechte und Änderungen vorbehalten	