

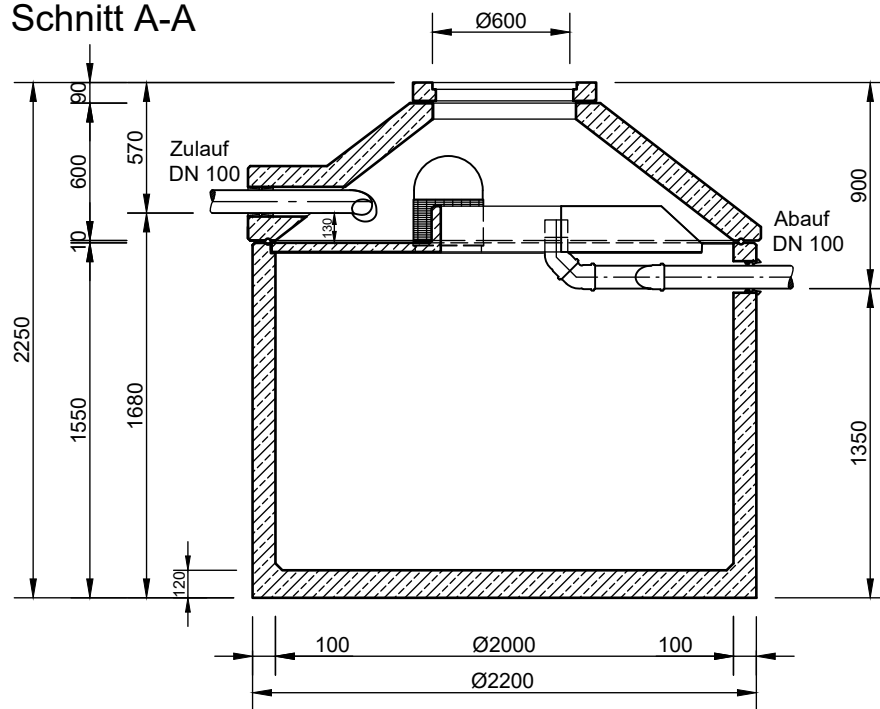
Mall-Regenspeicher Filterkorb

FK 4700

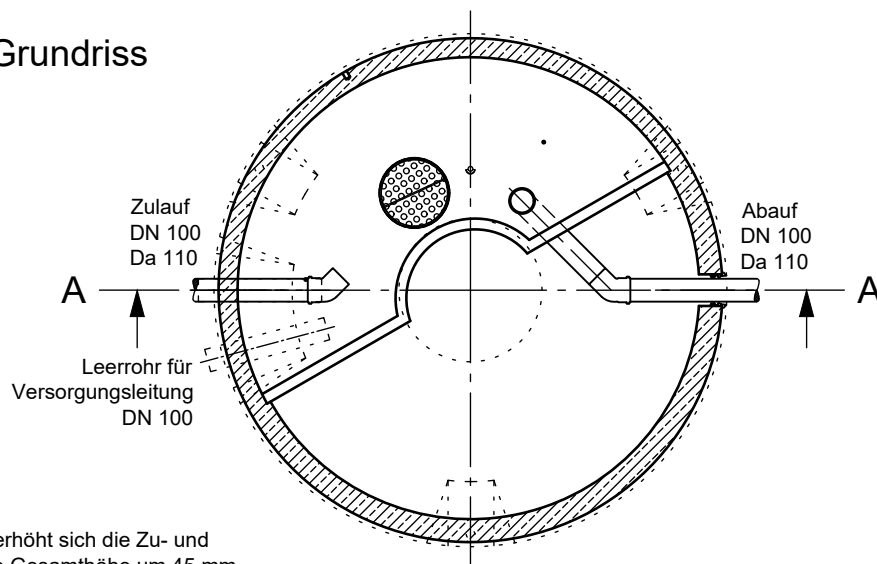
Nennvolumen 4,70 m³

Schachtabdeckung Klasse A

Schnitt A-A



Grundriss



- Mit Abdeckung B erhöht sich die Zu- und Ablauftiefe und die Gesamthöhe um 45 mm
- Alle horizontalen Bauteilfugen sind im mit je 10 mm im Gesamtmaß berücksichtigt.
- Toleranzen der Betonteile nach DIN 4034

mall
umweltsysteme

Rev.	Beschreibung	Datum	Bearbeitet	Benennung:		Maßstab:	
-	Zur Ansicht	02.01.2018	KMeichel	Mall-Regenspeicher Filterkorb FK 4700		1:33	
A	Zur Ansicht	17.10.2019	KMeichel			Format:	A4
B	Zeichn.-Kopf	30.11.2021	KSchelbl			Zeichnungs-Nr.:	RW-S-RC-10032
Datum		02.01.2018	Erstellt			KMeichel	Blatt
Ersatz für			Geprüft		B		
Gewicht			Sachbear.				
Werkstoff			Beleg-Nr.	FK 4700	Alle Rechte und Änderungen vorbehalten		
			SAP - Mat.				