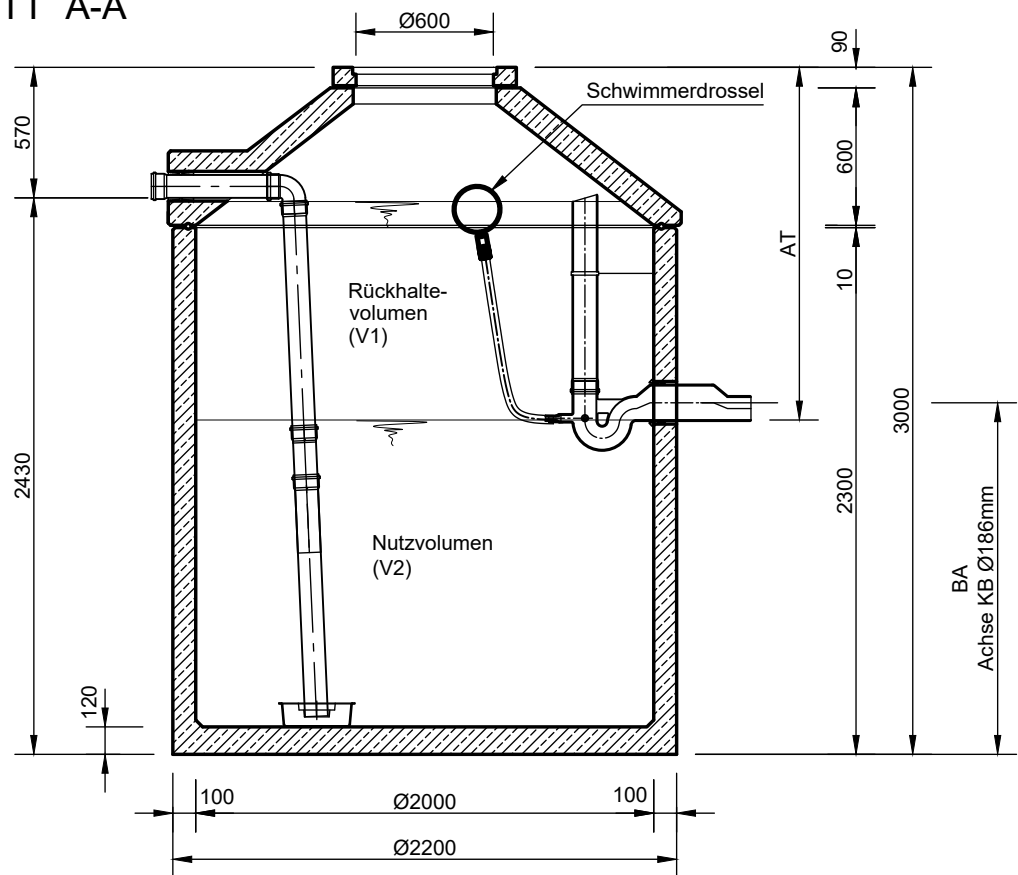


Mall-Regenspeicher Reto 7000

Nennvolumen 7,00 m³

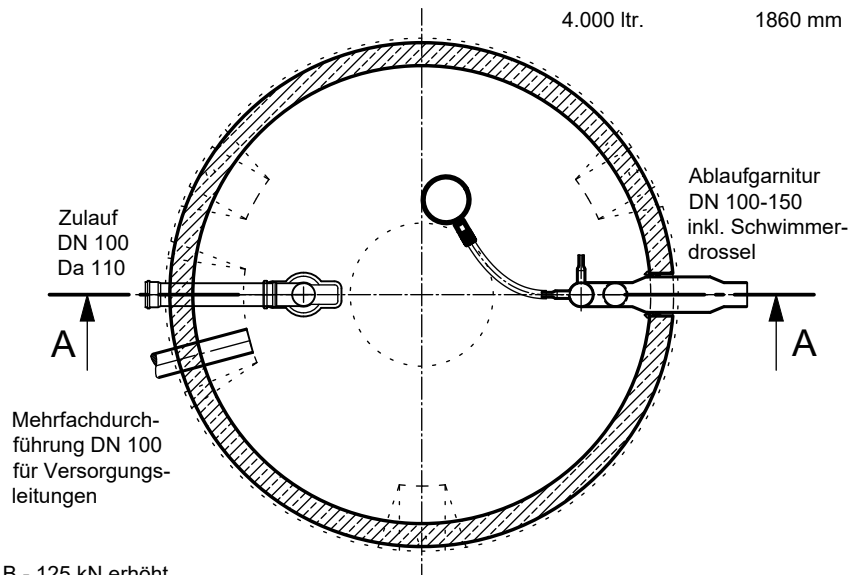
Schachtabdeckung Kl. A

SCHNITT A-A



GRUNDRISS

Rückhaltevolumen	AT = Ablauftiefe	BA = Bohrmaß
2.000 ltr.	1230 mm	1850 mm
3.000 ltr.	1540 mm	1540 mm
4.000 ltr.	1860 mm	1220 mm



- Mit Abdeckung Klasse B - 125 kN erhöht sich die Zulauf- und Ablauftiefe und die Gesamttiefe um 45 mm.
- Die Höhen der bauseitigen Mörtelfugen sind mit 10 mm angenommen.
- Toleranzen der Betonteile nach DIN 4034.

	Rev.	Beschreibung	Datum	Bearbeitet	Benennung:		Maßstab:	
	-	Zur Ansicht	14.09.2023	KSchelbl	Mall-Regenspeicher Reto 7000		1:33	
						Zeichnungs-Nr.:		Format:
						RW-S-RT-10505		A4
Datum	14.09.2023	Erstellt	kschelbl	Blatt				
Ersatz für		Geprüft		-				
Gewicht		Sachbear.						
Werkstoff		Beleg-Nr.						
		SAP - Mat.						
Alle Rechte und Änderungen vorbehalten								