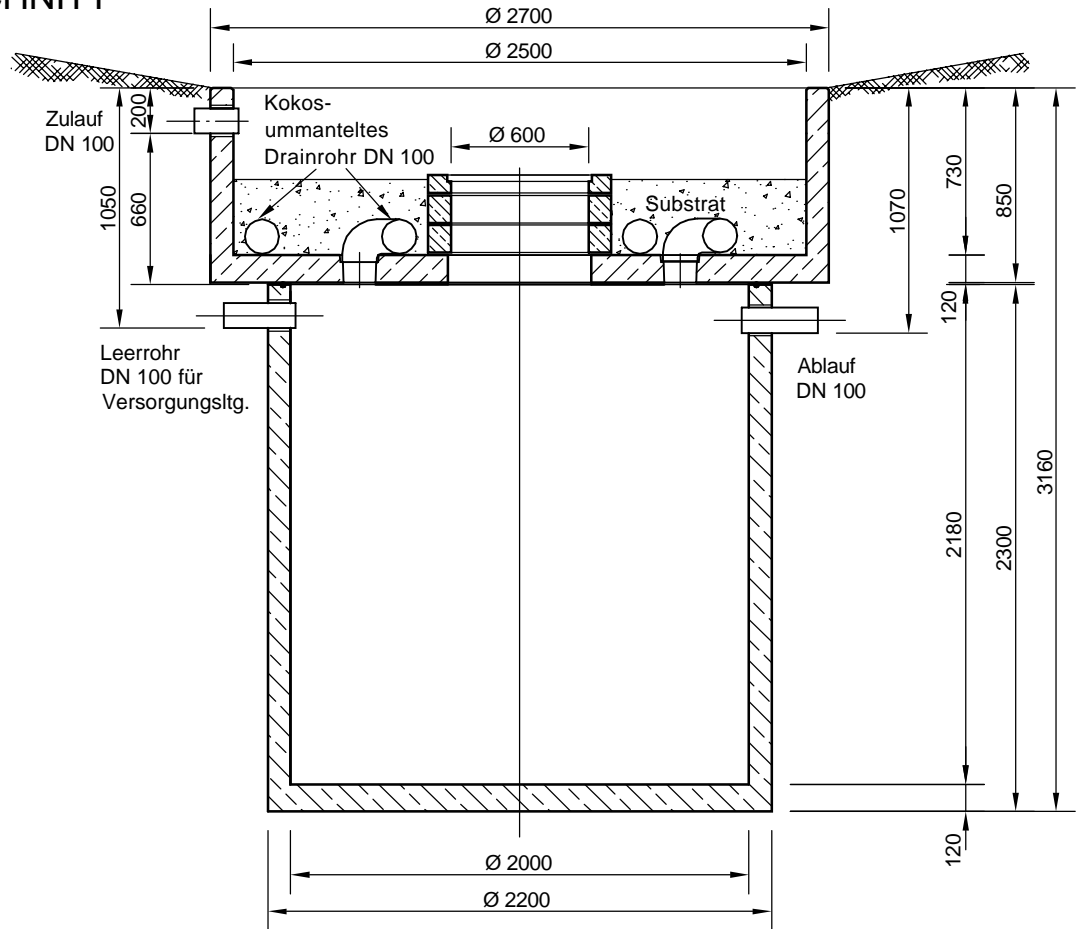
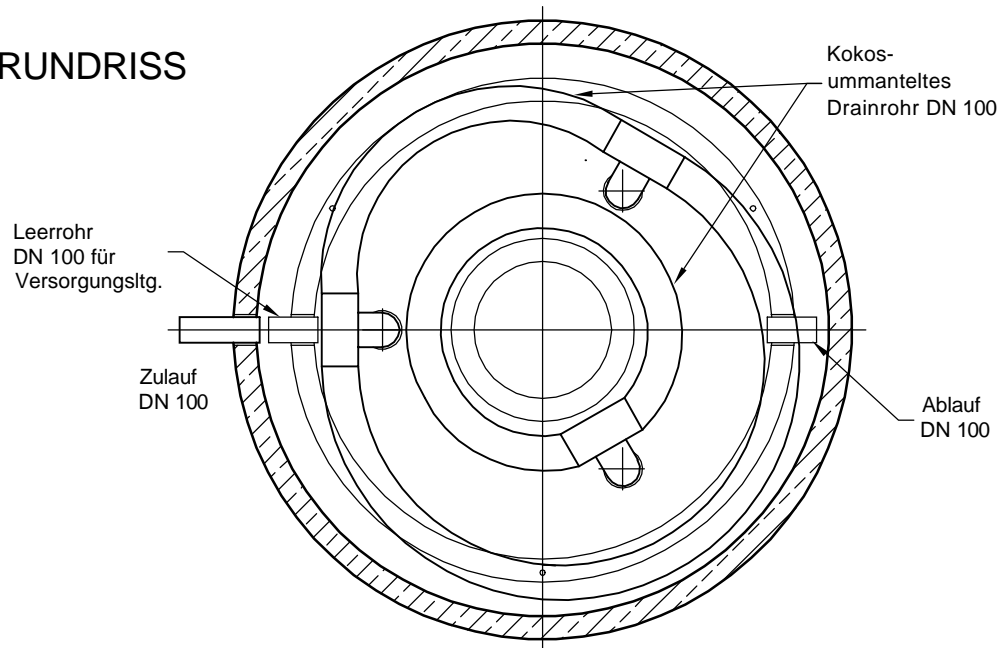


# Mall-Regenspeicher-Terra Terra 6150

SCHNITT



GRUNDRISS



**mall**  
umweltsysteme

Hilfinger Straße 39-45 • D-78168 Donaueschingen

Veränderungen vorbehalten				Datum	Name	Benennung:	Maßstab
				Bearb.	20.01.12	MReichma	1:33
				Gepr.			A4
				Sachbe.		Mall-Regenspeicher-Terra 6150	
				AB - Nr.			
				Art.-Nr.	Terra 6150	Zeichnungs-Nr.:	Blatt
				Werkstoff		RW-S-TR-10005	von B
Zust.	Änderung	Datum	Name				