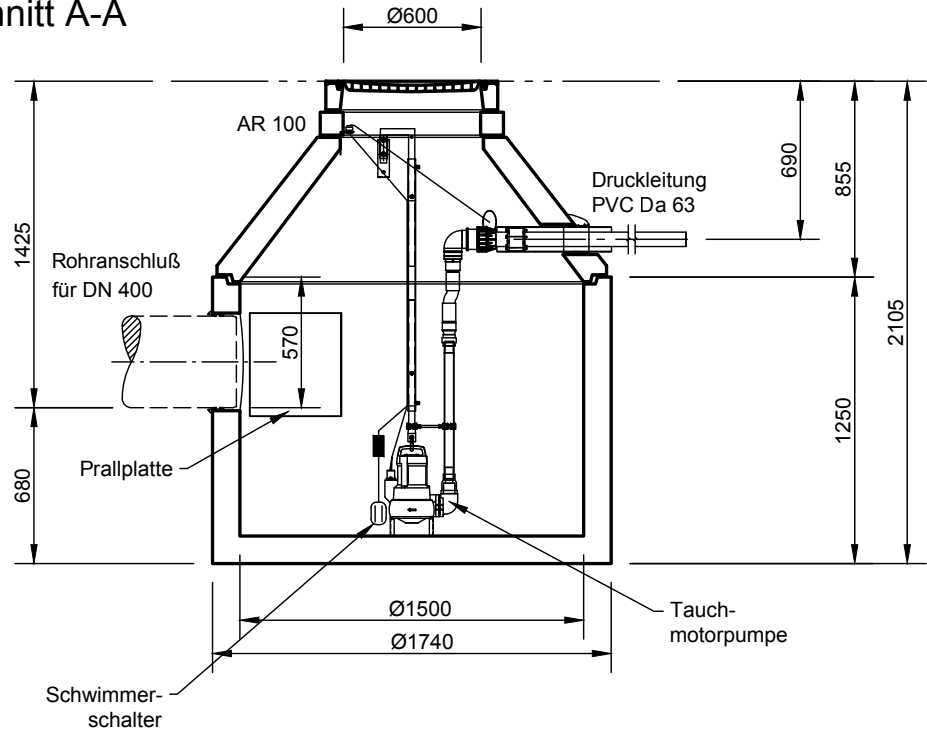


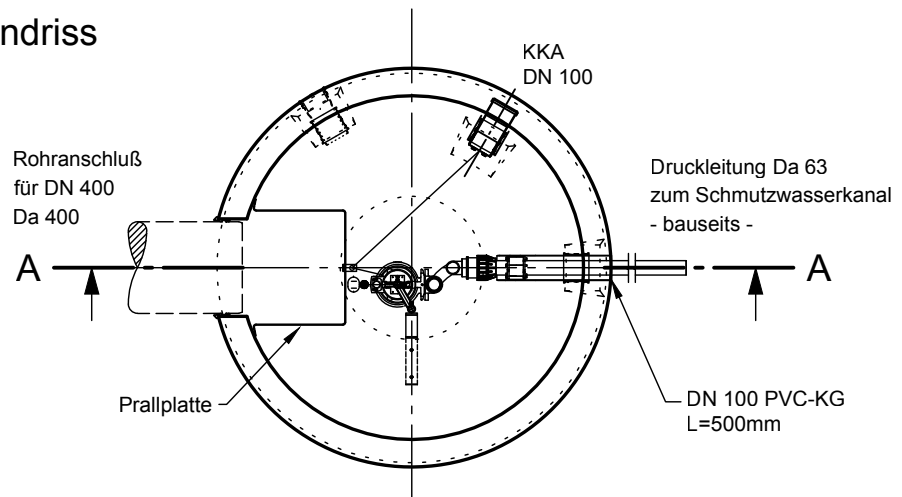
# Sammelbecken ViaCap SB 2000 (DN400)

Schachtabdeckung Klasse B - 125 kN

## Schnitt A-A



## Grundriss



Sämtliche Rohrverbindungen, Elektroversorgung und Leerrohre bauseits!

**mall**  
umweltsysteme

Rev.	Beschreibung	Datum	Bearbeitet	Benennung:	Maßstab:
-	Zur Ansicht	09.05.2023	KMeichel	Mall-Schmutzfangzelle ViaCap SB 2000 (DN400)	1:33
Datum	08.05.2023	Erstellt	KMeichel	Zeichnungs-Nr.:	Format:
Ersatz für		Geprüft		RW-S-SZ-10325	A4
Gewicht		Sachbear.	Lienhard		Blatt
Werkstoff		Beleg-Nr.			-
		SAP - Mat.		Alle Rechte und Änderungen vorbehalten	