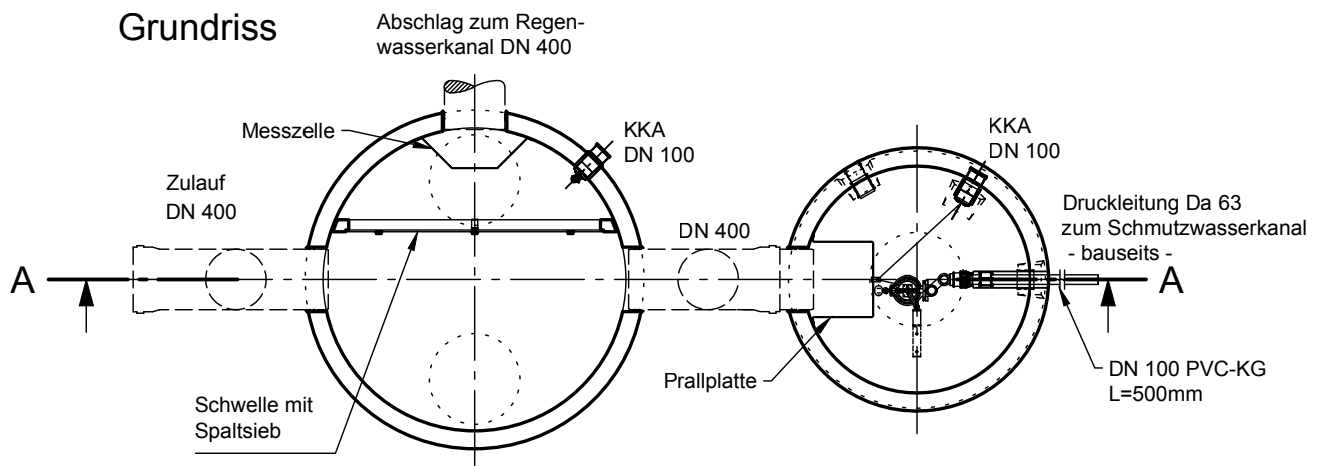
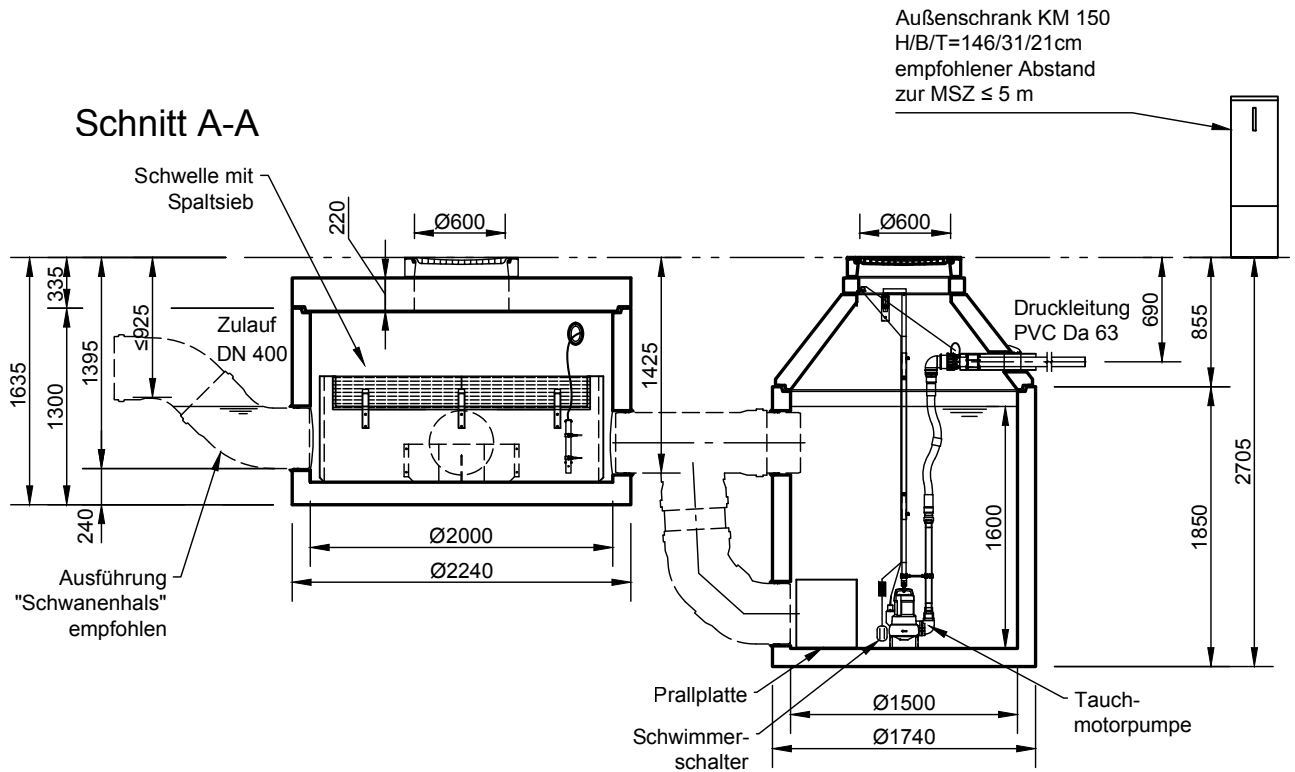


Schmutzfangzelle ViaCap 150-3.000

Schachtabdeckung B - 125 kN

Trennbauwerk
ViaCap TB 150

Sammelbecken
ViaCap SB 3000



Sämtliche Rohrverbindungen, Elektroversorgung und Leerrohre bauseits!

mall
umweltsysteme

Rev.	Beschreibung	Datum	Bearbeitet	Benennung:	Maßstab:
-	Zur Ansicht	08.05.2023	KMeichel	Mall-Schmutzfangzelle ViaCap 150-3000	1:50
				Zeichnungs-Nr.:	Format:
				RW-S-SZ-10315	A4
				Blatt	-
				Alle Rechte und Änderungen vorbehalten	