

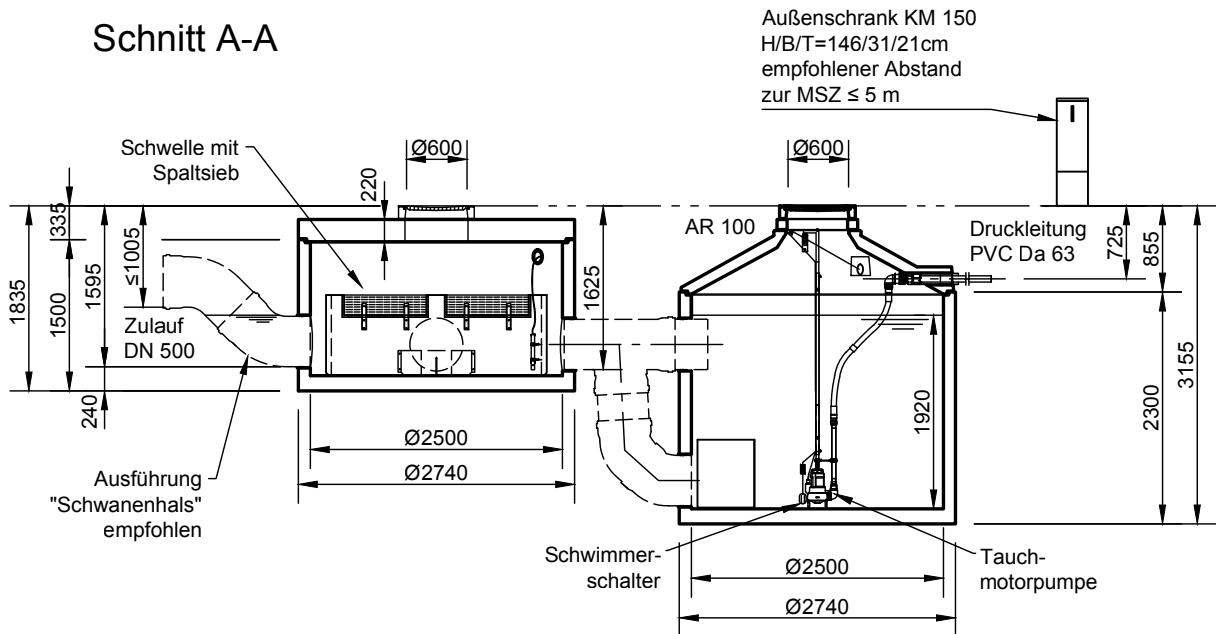
Schmutzfangzelle ViaCap 300-10000

Schachtabdeckung B - 125 kN

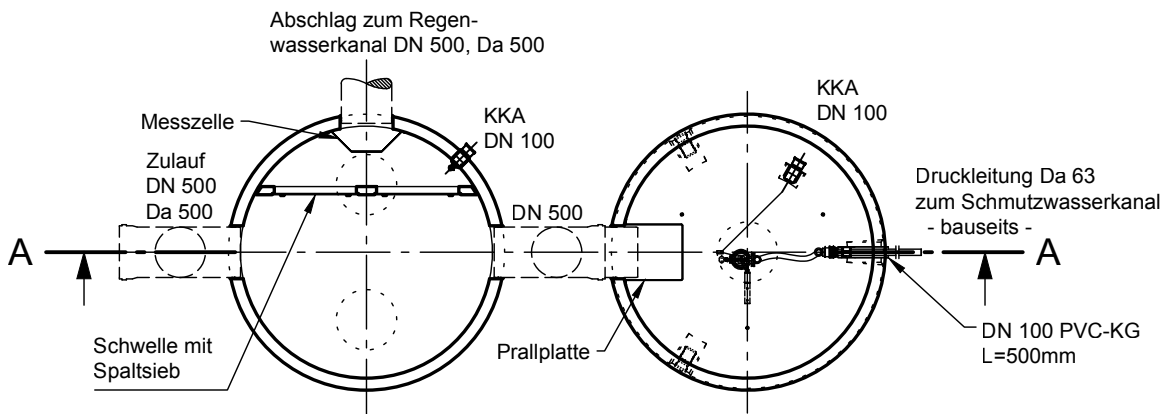
Trennbauwerk
ViaCap TB 300

Sammelbecken
ViaCap SB 10000

Schnitt A-A



Grundriss



Sämtliche Rohrverbindungen, Elektroversorgung und Leerrohre bauseits!

mall
umweltsysteme

Rev.	Beschreibung	Datum	Bearbeitet	Benennung:	Maßstab:
-	Zur Ansicht	08.05.2023	KMeichel	Mall-Schmutzfangzelle ViaCap 300-10000	1:75
				Zeichnungs-Nr.:	Format:
				RW-S-SZ-10319	A4
Datum	05.05.2023	Erstellt	KMeichel	Blatt	-
Ersatz für		Geprüft			
Gewicht		Sachbear.	Lienhard		
Werkstoff		Beleg-Nr.			
		SAP - Mat.		Alle Rechte und Änderungen vorbehalten	