

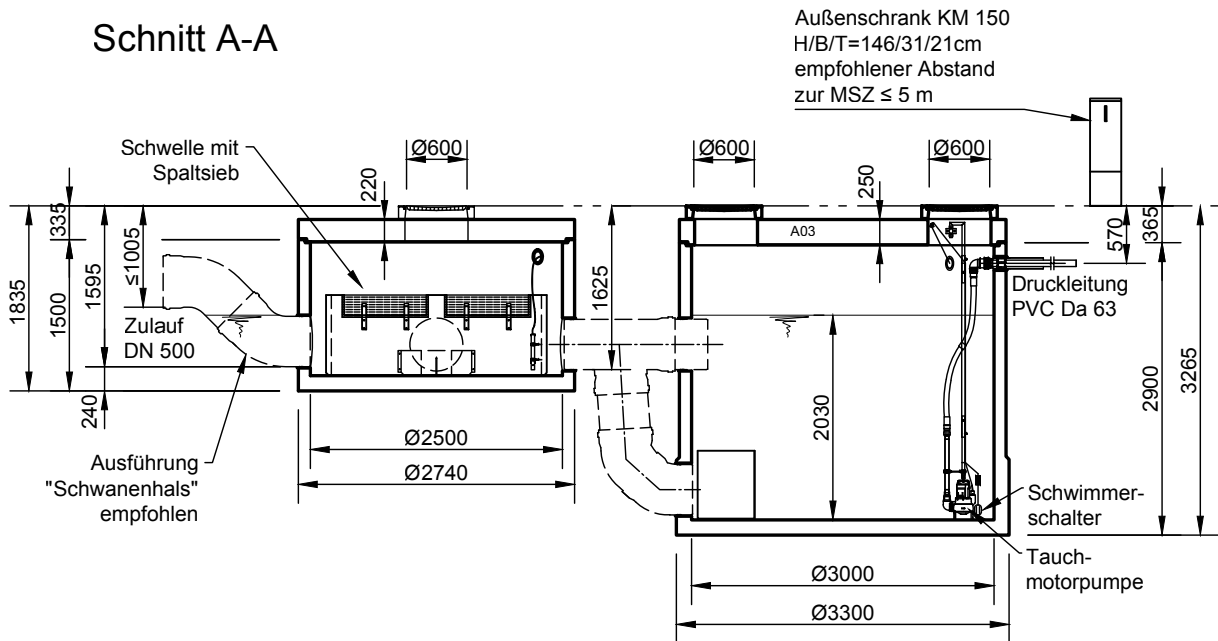
# Schmutzfangzelle ViaCap 300-15000

Schachtabdeckung B - 125

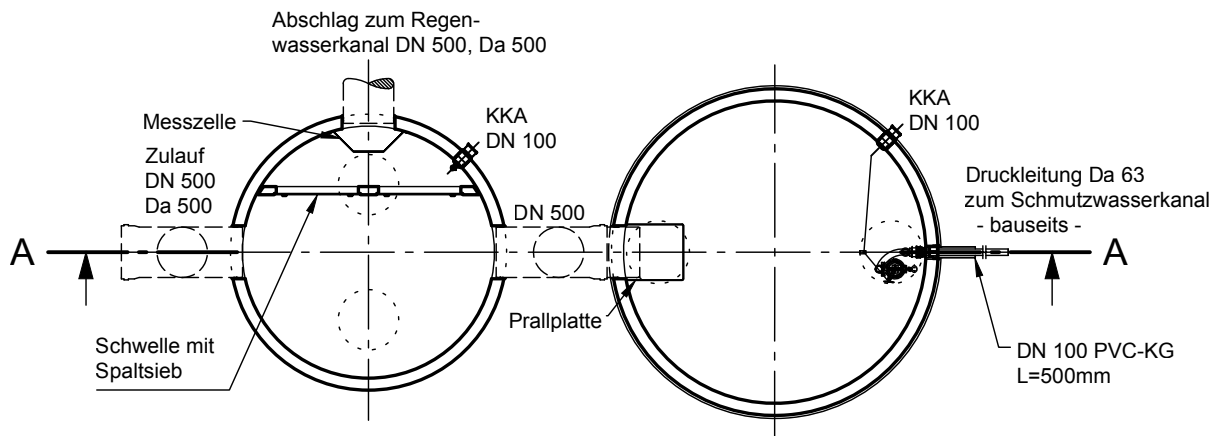
Trennbauwerk  
ViaCap TB 300

Sammelbecken  
ViaCap SB 15000

## Schnitt A-A



## Grundriss



Sämtliche Rohrverbindungen, Elektroversorgung und Leerrohre bauseits!

**mall**  
umweltsysteme

Rev.	Beschreibung	Datum	Bearbeitet	Benennung:	Maßstab:
-	Zur Ansicht	08.05.2023	KMeichel	Mall-Schmutzfangzelle ViaCap 300-15000	1:75
Datum	05.05.2023	Erstellt	KMeichel	Zeichnungs-Nr.:	Format:
Ersatz für		Geprüft		RW-S-SZ-10320	A4
Gewicht		Sachbear.	Lienhard		Blatt
Werkstoff		Beleg-Nr.			-
		SAP - Mat.		Alle Rechte und Änderungen vorbehalten	