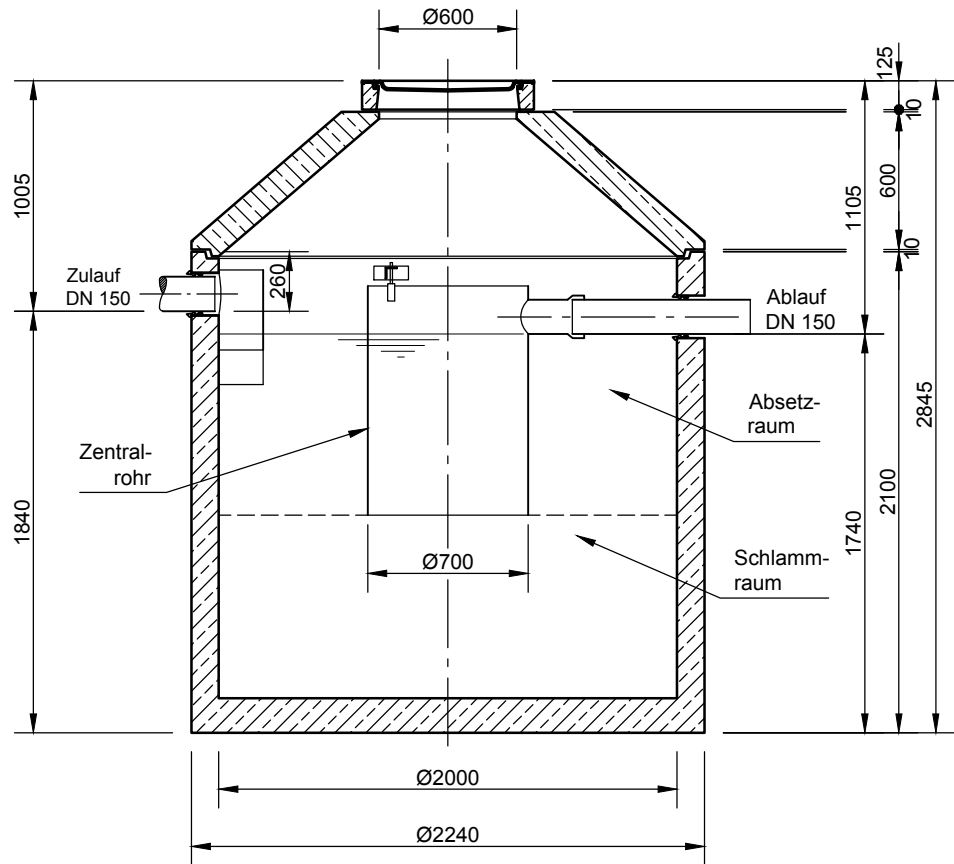


# Mall-Sedimentationsanlage ViaSed

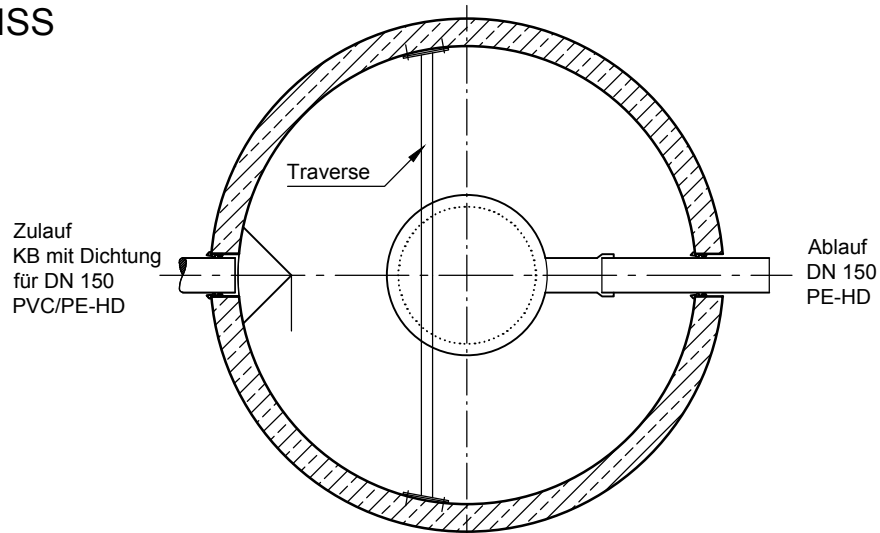
## ViaSed 18R 15N

Schachtabdeckung Kl. B 125

### SCHNITT



### GRUNDRISS



**mall**  
umweltsysteme

Hüfanger Straße 39-45 • D-78166 Donaueschingen  
Tel. +49 771/8005-0 • Fax -100 • www.mall.info

| Rev.                                   | Beschreibung | Datum    | Bearbeitet | Benennung:                               |  | Maßstab:   |
|--|--------------|----------|------------|--|--|------------|
|  |              |          |            | Mall-Sedimentationsanlage ViaSed 18R 15N |  | 1:33       |
|  |              |          |            | Zeichnungs-Nr.: RW-S-SD-10167            |  | Format: A4 |
| Datum                                  | 19.10.2017   | Erstellt | MReichma   |  |  | Blatt 1    |
| Ersatz für                             |              | Geprüft  | Sachbear.  | Lienhard                                 |  |            |
| Gewicht                                |              | AB - Nr. | SAP - Mat. |  |  |            |
| Werkstoff                              |              |          |            |  |  |            |
| Alle Rechte und Änderungen vorbehalten |              |          |            |  |  |            |