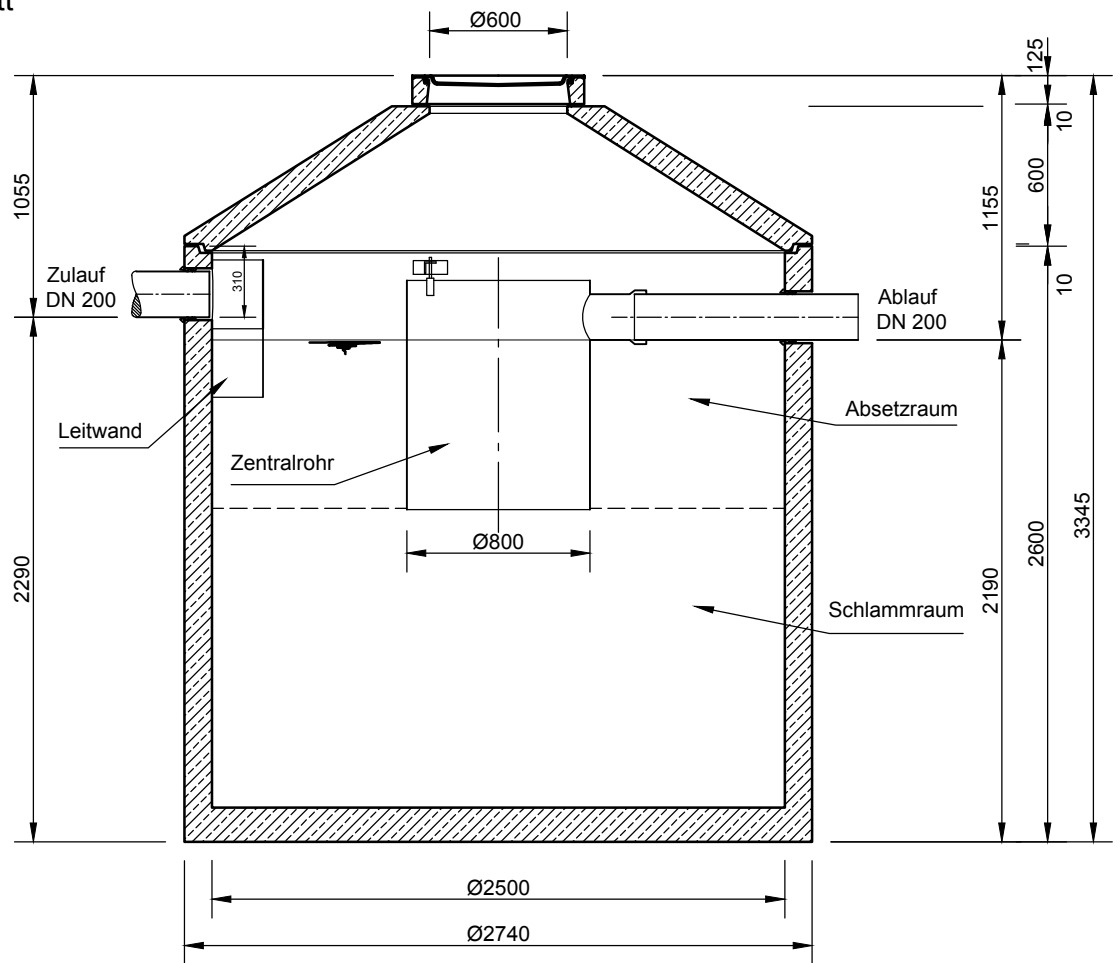


Mall-Sedimentationsanlage ViaSed

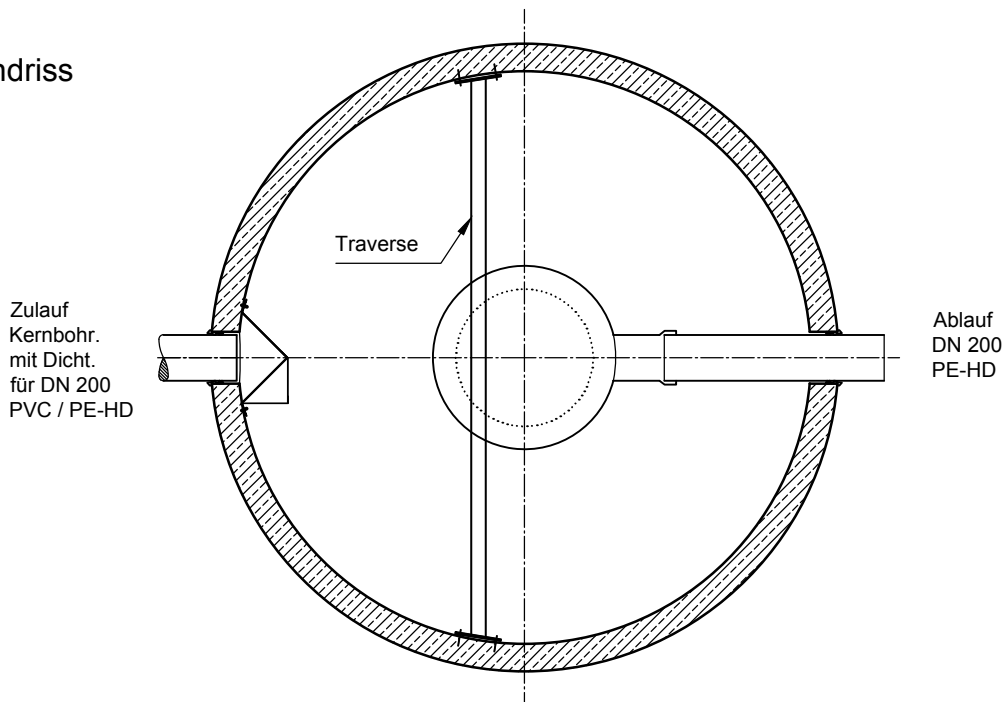
ViaSed 18R 24E

Schachtabdeckung Klasse B 125

Schnitt



Grundriss



mall
umweltsysteme

Hüfanger Straße 39-45 • D-78166 Donaueschingen
Tel. +49 771/8005-0 • Fax -100 • www.mall.info

Rev.	Beschreibung	Datum	Bearbeitet	Benennung:	Maßstab:
				Mall-Sedimentationsanlage ViaSed 18R 24E	1:33
					Format: A4
Datum	19.10.2017	Erstellt	MReichma	Zeichnungs-Nr.:	Blatt
Ersatz für		Geprüft		RW-S-SD-10169	1
Gewicht		Sachbear.	Lienhard		
Werkstoff		AB - Nr.			
		SAP - Mat.			
Alle Rechte und Änderungen vorbehalten					