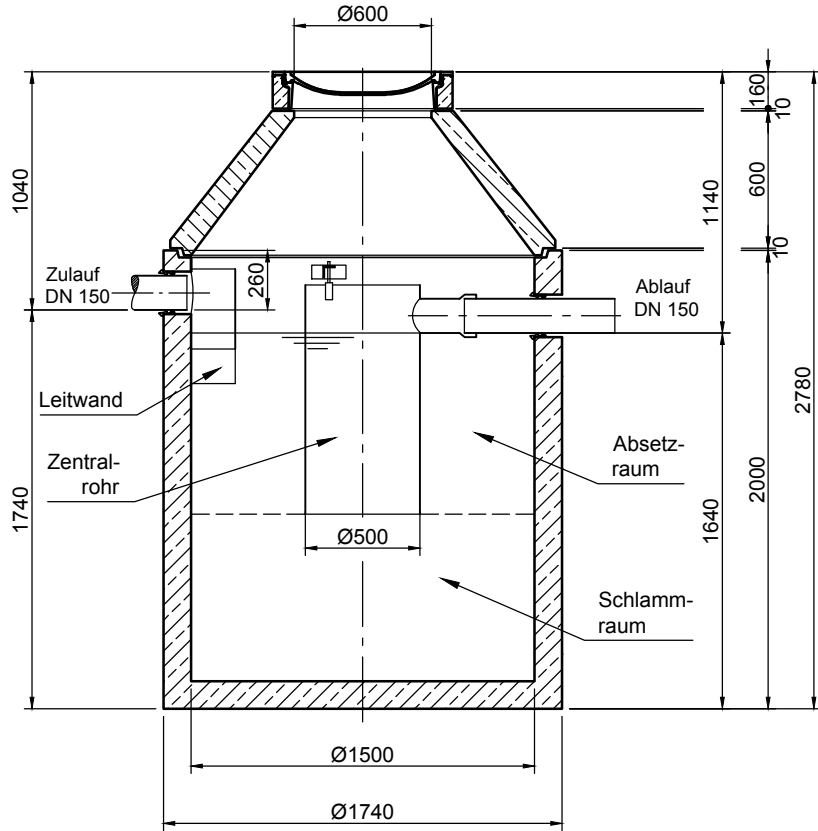


Mall-Sedimentationsanlage ViaSed

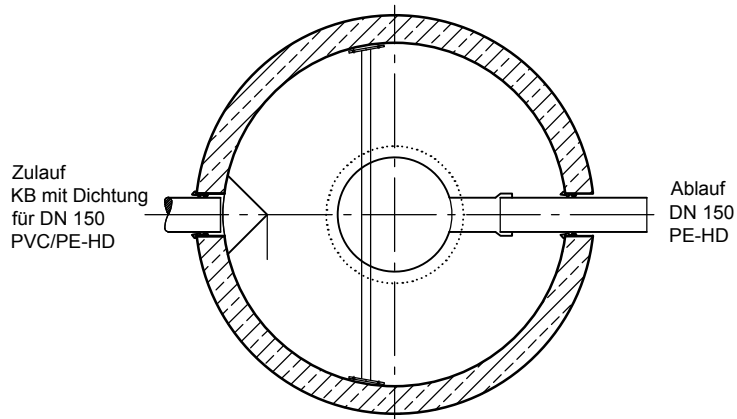
ViaSed 18R 9N

Schachtabdeckung Kl. D 400

SCHNITT



GRUNDRISS



mall
umweltsysteme

Hüfanger Straße 39-45 • D-78166 Donaueschingen
Tel. +49 771/8005-0 • Fax -100 • www.mall.info

Rev.	Beschreibung	Datum	Bearbeitet	Benennung:		Maßstab:
				Mall-Sedimentationsanlage ViaSed 18R 9N		1:33
						Format: A4
Datum	19.10.2017	Erstellt	MReichma	Zeichnungs-Nr.:		Blatt
Ersatz für		Geprüft		RW-S-SD-10163		1
Gewicht		Sachbear.	Lienhard			
Werkstoff		AB - Nr.		Alle Rechte und Änderungen vorbehalten		
		SAP - Mat.				