

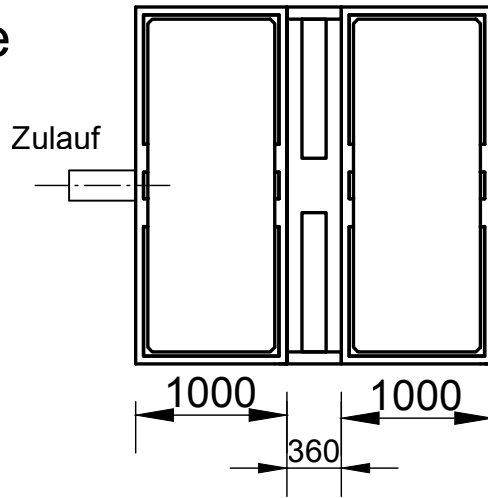
Blocktyp 11:

$V_{\text{Gesamt}} \sim 4,2 \text{ m}^3$

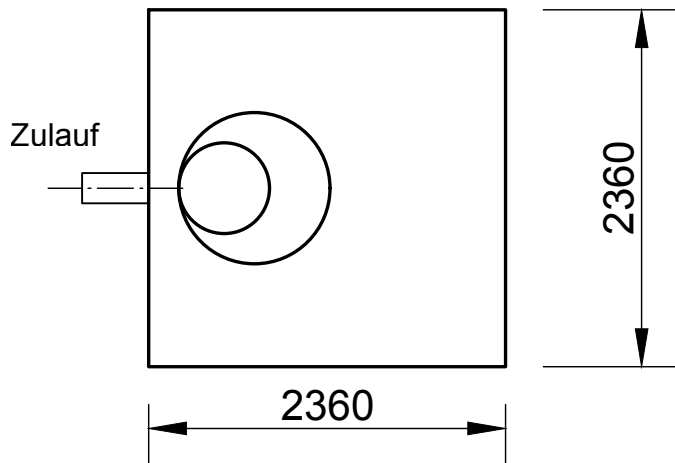
$V_{\text{Speicher}} \sim 3,4 \text{ m}^3$

Speicherkoeffizient $\sim 81 \%$

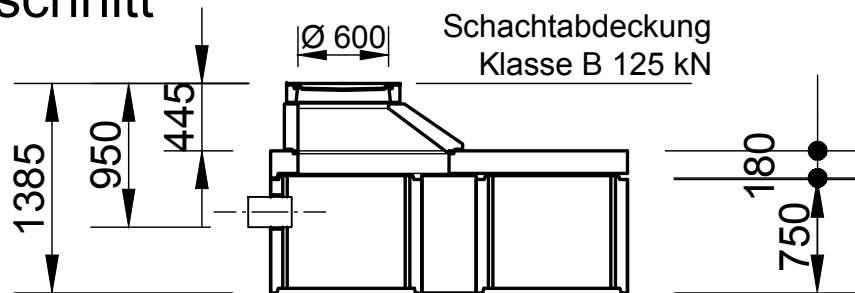
Obere Lage



Draufsicht



Längsschnitt



Anzahl	Bezeichnung	Mat. Nr.
1	CAVI SK-D2.3, FALZ-/LOCHLAGE 2.3	212317
1	CAVI SK-K750, PORENBETON, GESCHLOSSEN	212300
1	CAVI SK-K750, PORENBETON, ZULAUFÖFFGN.	212301
2	CAVI SK-Z1, ZWISCHENWAND B/H: 350/750 MM	212308
1	Schachtaufbau	

mall
umweltsysteme

Hüfinger Straße 39-45 • D-78166 Donaueschingen
Telefon: +49 771 8005-0
E-Mail: info@mall.info • www.mall.info

Rev.	Beschreibung	Datum	Bearbeitet
-	Zur Ansicht	22.10.2020	BDoerr
A	Bemassung	15.03.2023	BDoerr

Datum	22.10.2020	Erstellt	BDoerr
Ersatz für		Geprüft	
Gewicht		Sachbear.	Dörr
Werkstoff		Beleg-Nr.	
		SAP - Mat.	

Benennung:	Blocktyp 11	Maßstab:	1:50
	Mall-Sickerkammer CaviBox	Format:	A4
Zeichnungs-Nr.:	RW-S-CV-10062	Blatt	-
Alle Rechte und Änderungen vorbehalten			