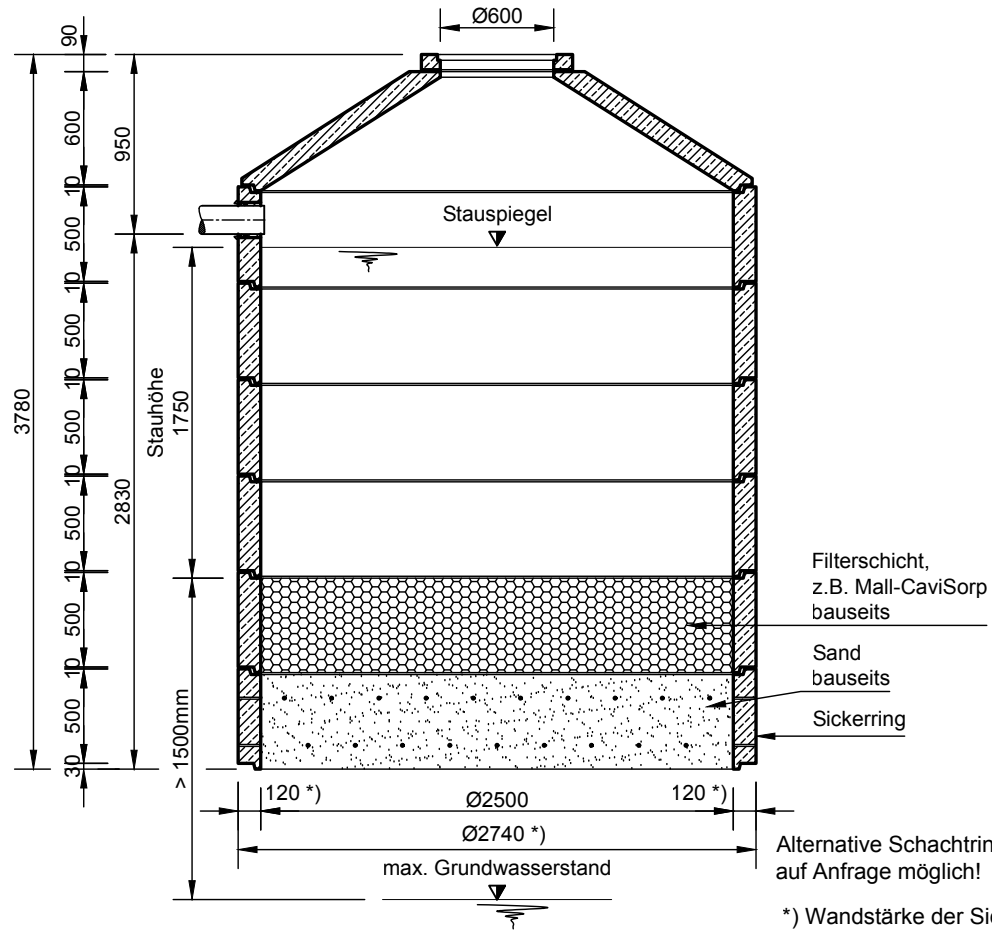


Mall-Sickerschacht CaviPro

VS B 25175

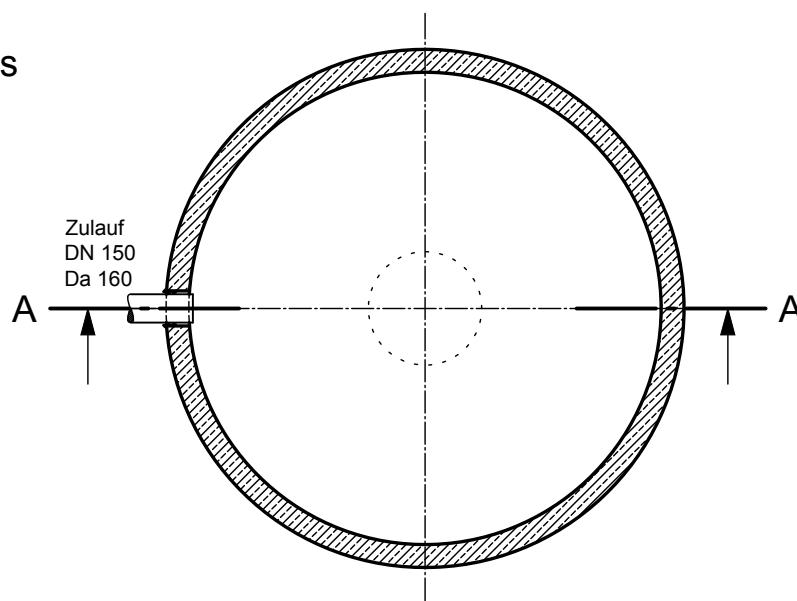
Schachtabdeckung Kl. A

Schnitt A-A



*) Wandstärke der Sickerringe unterscheidet sich abhängig vom Lieferwerk - Angaben auf dem Verkaufsbeleg beachten!

Grundriss



mall
umweltsysteme

Rev.	Beschreibung	Datum	Bearbeitet	Benennung:	Maßstab:
-	Zur Ansicht	26.04.2023	KMeichel	Mall-Sickerschacht CaviPro VS B 25175	1:40
				Zeichnungs-Nr.:	Format:
				RW-S-VS-10343	A4
Datum	26.04.2023	Erstellt	KMeichel	Blatt	-
Ersatz für		Geprüft			
Gewicht		Sachbear.			
Werkstoff		Beleg-Nr.			
		SAP - Mat.			
Alle Rechte und Änderungen vorbehalten					