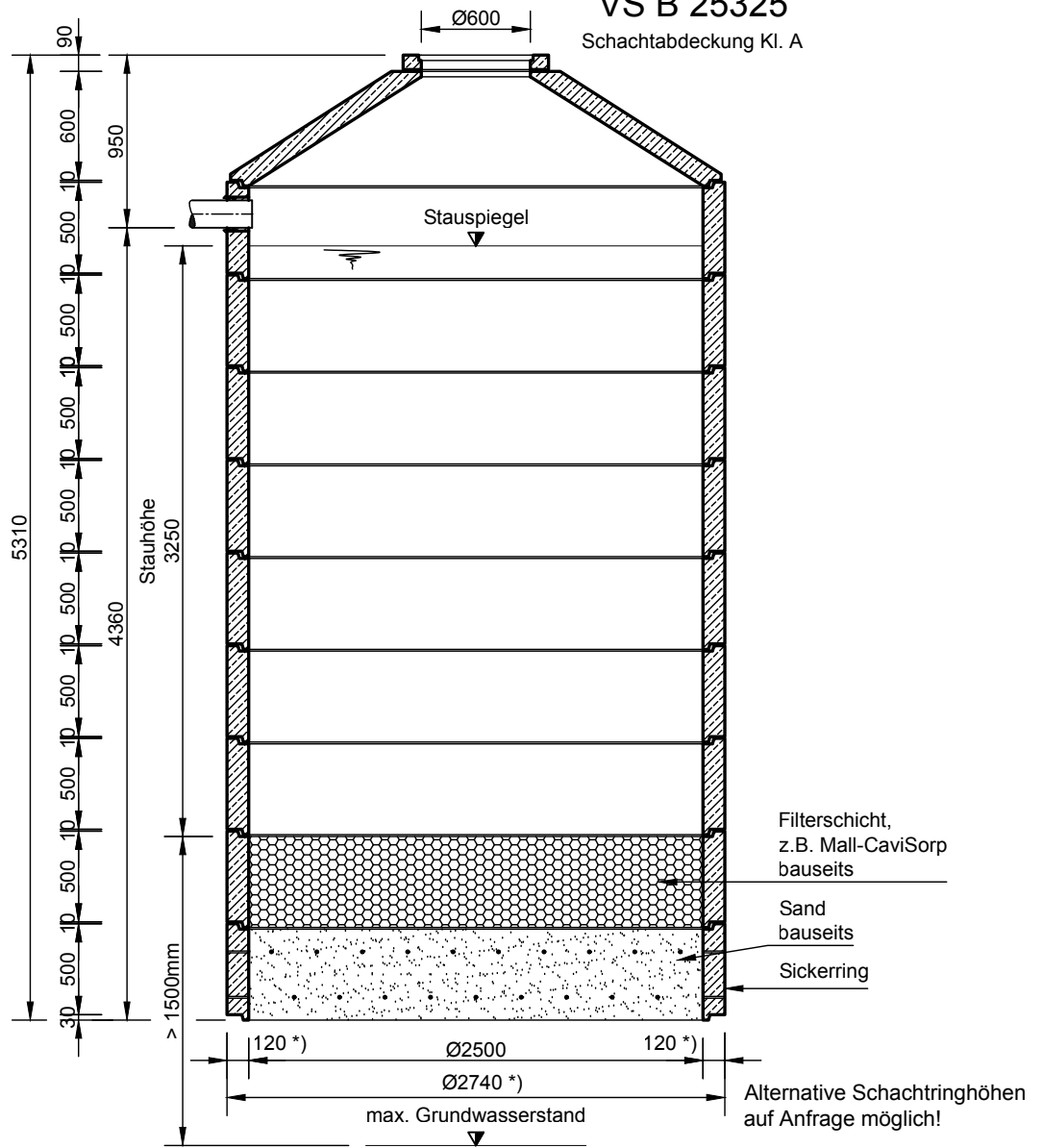


Schnitt A-A

Mall-Sickerschacht CaviPro

VS B 25325

Schachtabdeckung Kl. A



Filterschicht,
z.B. Mall-CaviSorp
bauseits

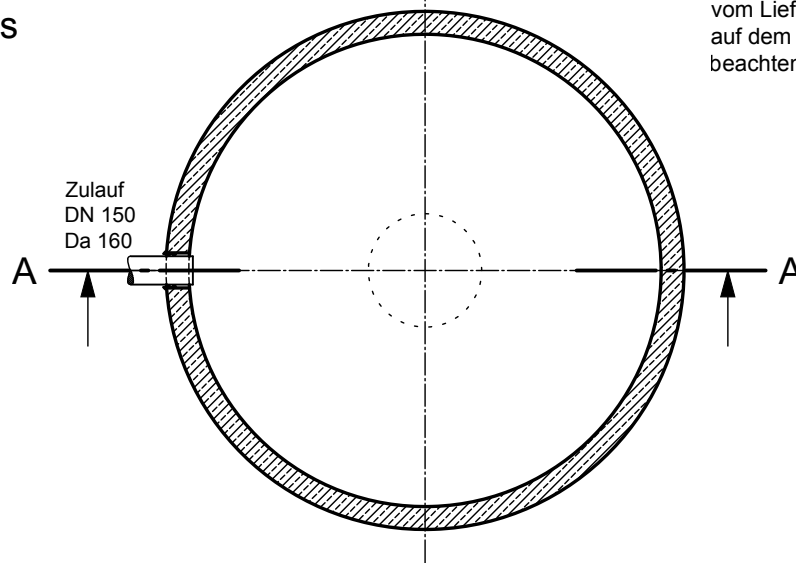
Sand
bauseits

Sickerring

Alternative Schachtringhöhen
auf Anfrage möglich!

*) Wandstärke der Sickerringe
unterscheidet sich abhängig
vom Lieferwerk - Angaben
auf dem Verkaufsbeleg
beachten!

Grundriss



Zulauf
DN 150
Da 160

A

A

mall
umweltsysteme

Rev.	Beschreibung	Datum	Bearbeitet	Benennung:	Maßstab:
-	Zur Ansicht	26.04.2023	KMeichel	Mall-Sickerschacht CaviPro VS B 25325	1:40
				Zeichnungs-Nr.:	Format:
				RW-S-VS-10337	A4
Datum	19.01.2023	Erstellt	KMeichel	Blatt	-
Ersatz für		Geprüft			
Gewicht		Sachbear.			
Werkstoff		Beleg-Nr.			
		SAP - Mat.		Alle Rechte und Änderungen vorbehalten	