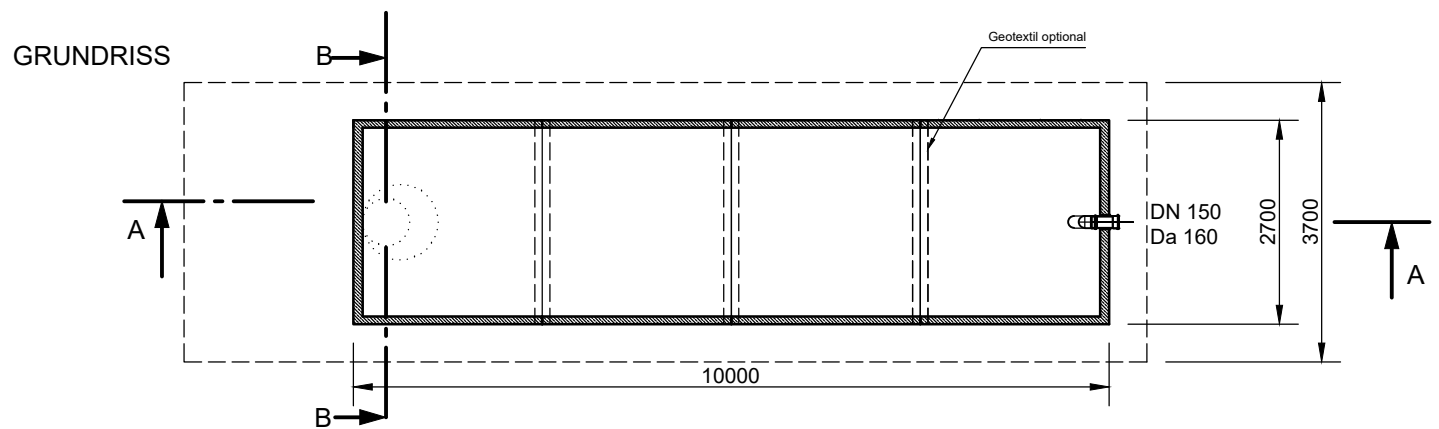
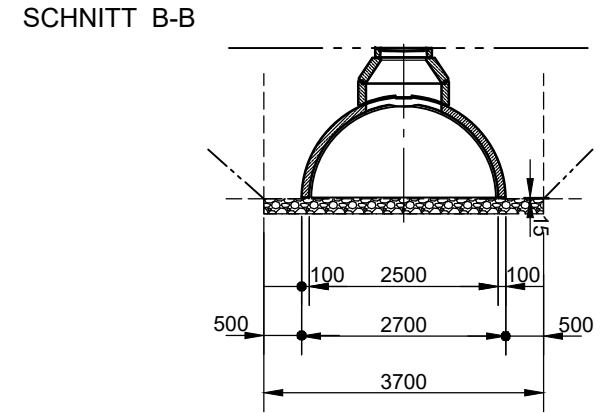
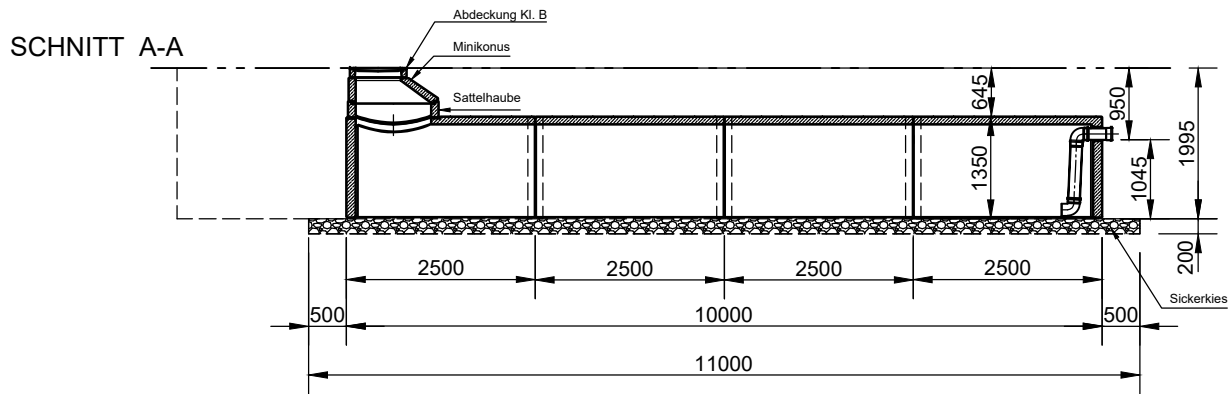


Mall-CaviLine 2500 Typ 25-1-4 (Tunnel)



 Hüfanger Straße 39-45 • D-78166 Donaueschingen Telefon: +49 771 8005-0 E-Mail: info@mall.info • www.mall.info	Rev.	Beschreibung	Datum	Bearbeitet	Benennung:		Maßstab:	
	-	Zur Ansicht	22.11.2019	BFeucht	Mall-CaviLine 2500, Typ 25-1-4		1:100	
						Zeichnungs-Nr.:		Format:
						RW-S-CV-10030		A4
Datum	22.11.2019	Erstellt	BFeucht	Blatt				
Ersatz für		Geprüft	Lienhard	-		-		
Gewicht		Sachbear.						
Werkstoff		Beleg-Nr.						
		SAP - Mat.						
Alle Rechte und Änderungen vorbehalten								