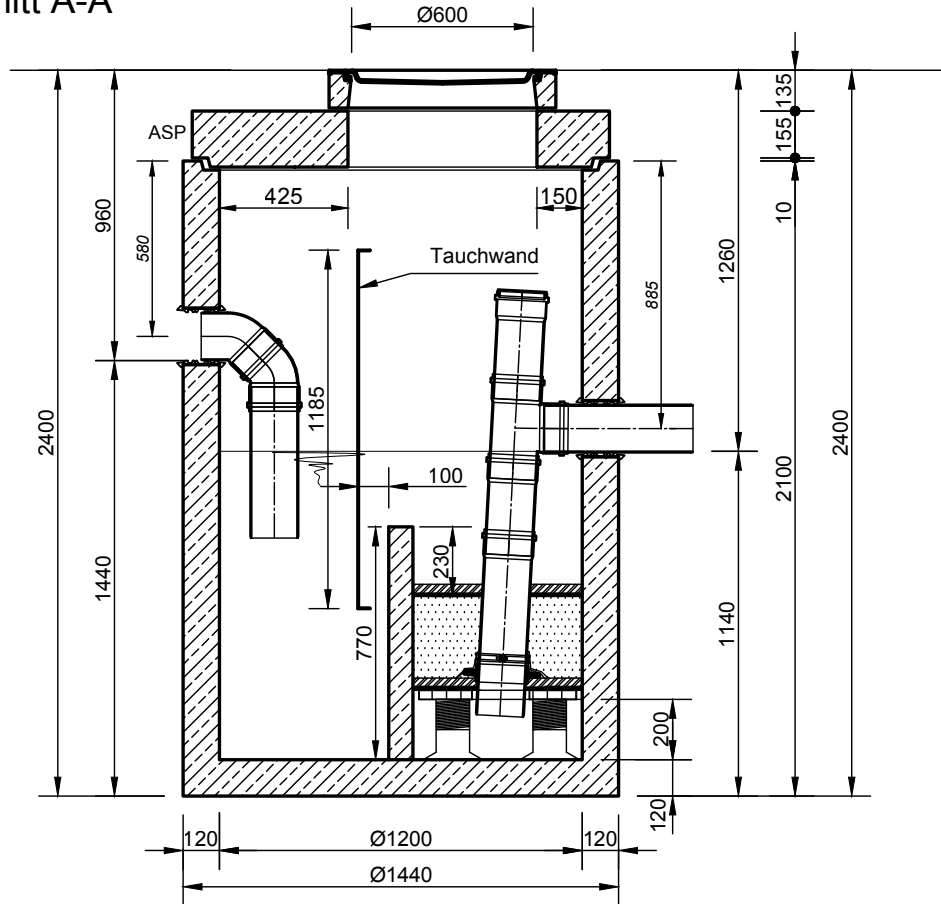


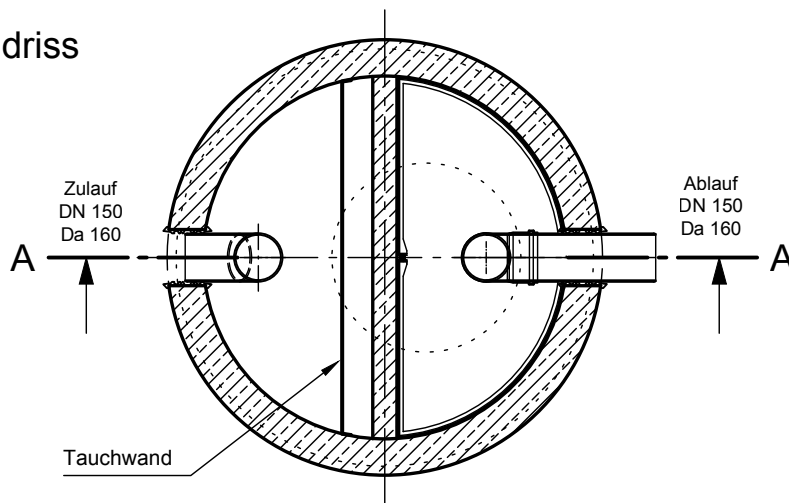
# Mall-Substratfilter ViaPlus 250

Schachtabdeckung Klasse B - 125

Schnitt A-A



Grundriss



**mall**  
umweltsysteme

Rev.	Beschreibung	Datum	Bearbeitet	Benennung:	Maßstab:	
C	Tauchwand (gekürzt)	04.07.2022	KMeichel	Mall-Substratfilter ViaPlus 250	1:25	
D	AP angep.	05.07.2022	KMeichel		Format:	
E	ZLTeil angep.	30.05.2023	KMeichel		A4	
Datum	23.11.2021	Erstellt	MReichma		Zeichnungs-Nr.: RW-S-SF-10063	Blatt -
Ersatz für		Geprüft				
Gewicht		Sachbear.	Klemens			
Werkstoff		Beleg-Nr.				
		SAP - Mat.		Alle Rechte und Änderungen vorbehalten		