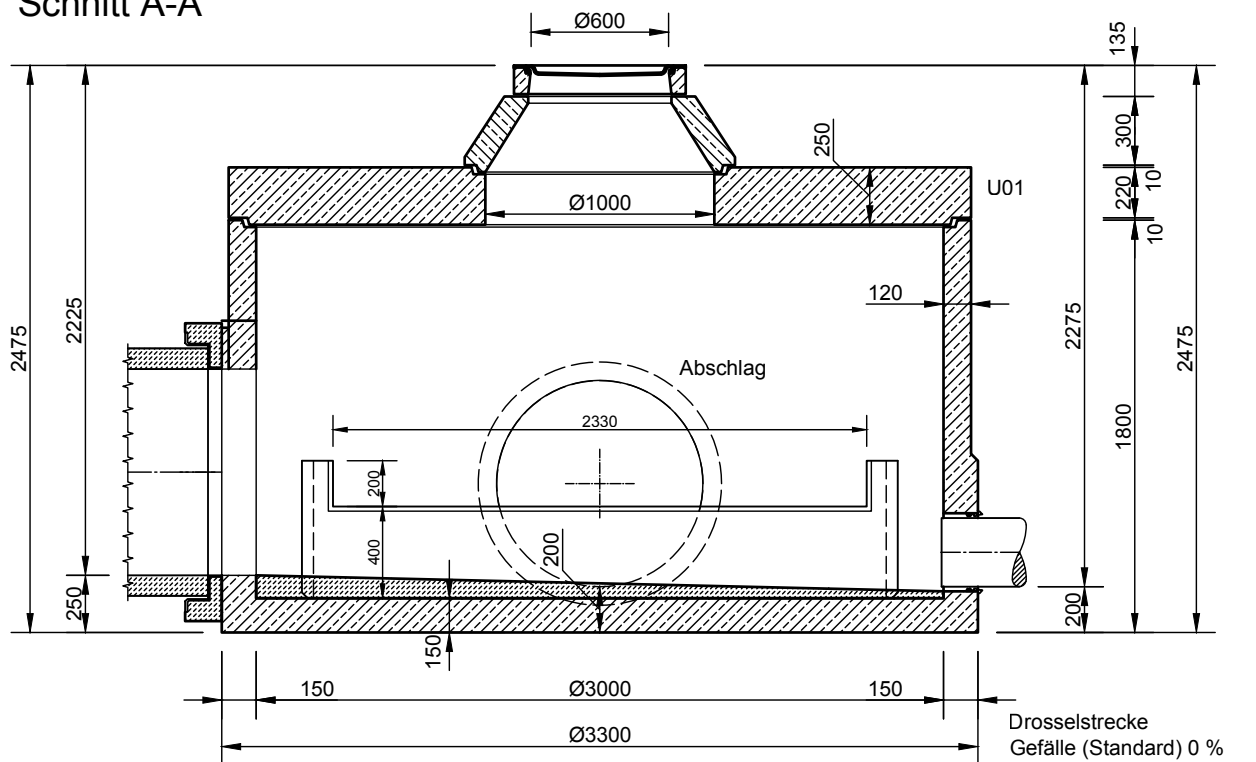


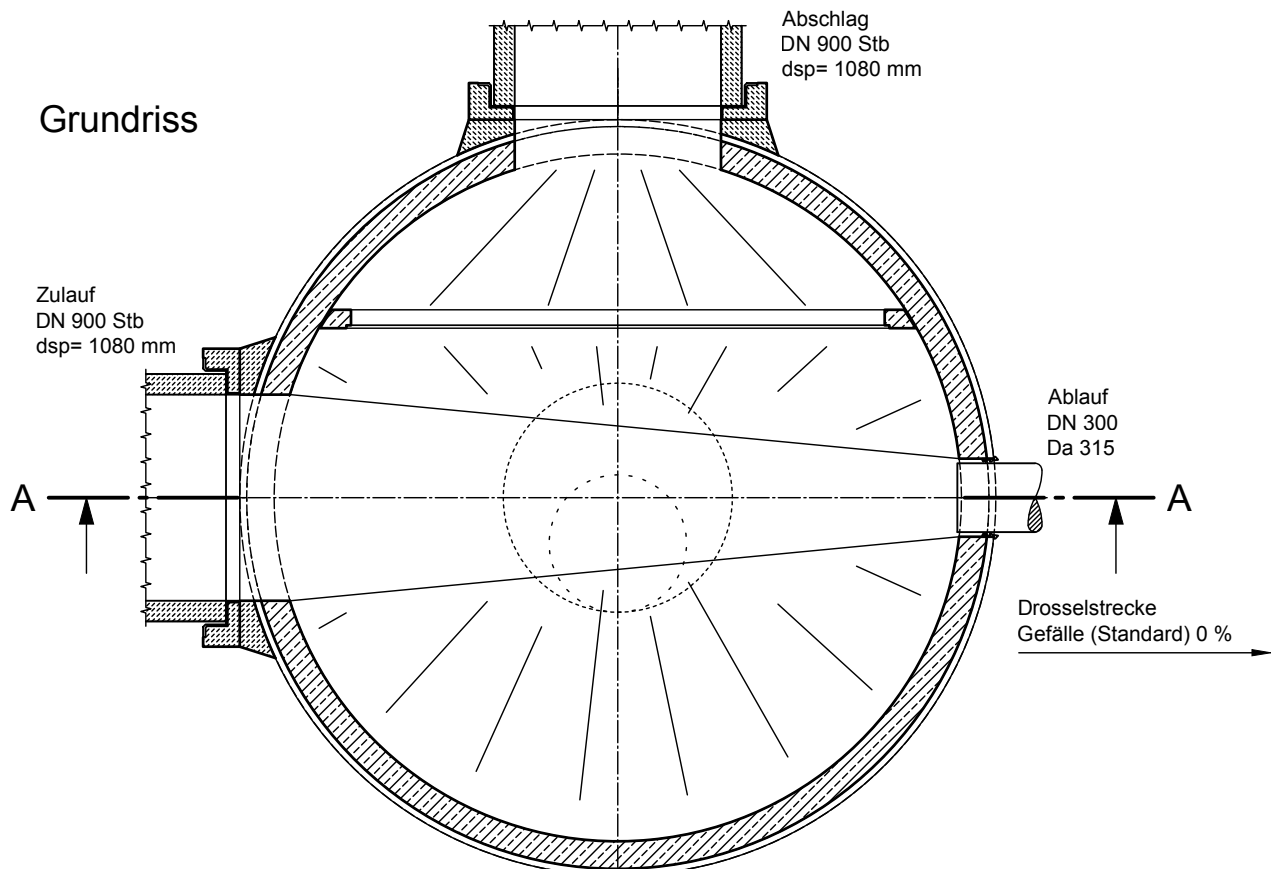
Mall-Trennbauwerk ViaSep 200

Schachtabdeckung Kl. B

Schnitt A-A



Grundriss



mall
umweltsysteme

Rev.	Beschreibung	Datum	Bearbeitet	Benennung:	Maßstab:
-	Zur Ansicht	29.10.2021	MReichma	Mall-Trennbauwerk ViaSep 200	1:33
A	Zur Ansicht	05.01.2022	KMeichel		Format:
					A4
Datum	28.10.2021	Erstellt	MReichma	Zeichnungs-Nr.:	Blatt
Ersatz für		Geprüft		RW-S-TB-10024	A
Gewicht		Sachbear.	Lienhard		
Werkstoff		Beleg-Nr.		Alle Rechte und Änderungen vorbehalten	
		SAP - Mat.			