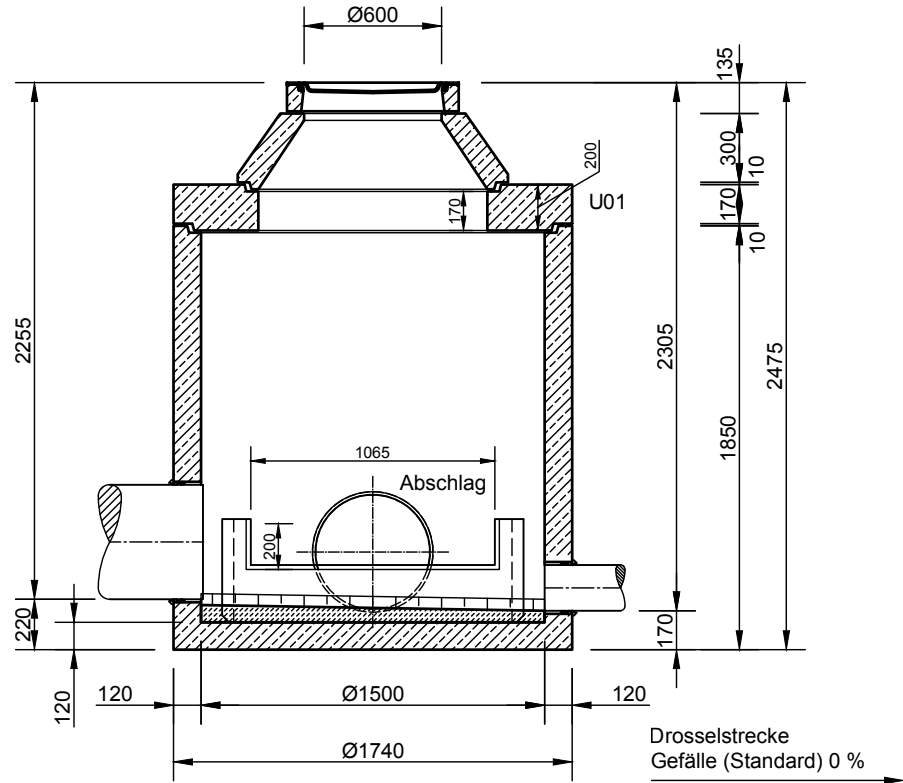


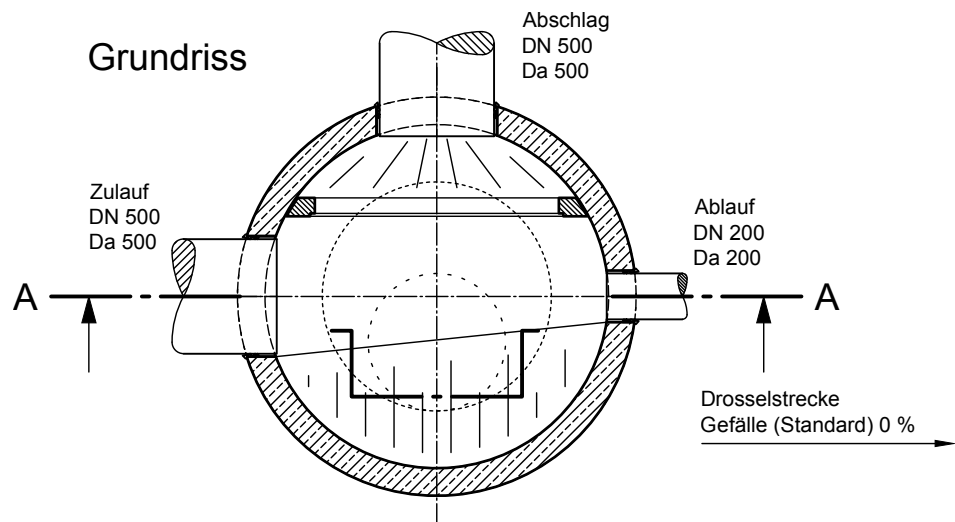
# Mall-Trennbauwerk ViaSep 50

Schachtbauwerk Kl. B

Schnitt A-A



Grundriss



**mall**  
umweltsysteme

Rev.	Beschreibung	Datum	Bearbeitet	Benennung:	Maßstab:
-	Zur Ansicht	05.01.2022	KMeichel	Mall-Trennbauwerk ViaSep 50	1:33
				Zeichnungs-Nr.:	Format:
				RW-S-TB-10027	A4
Datum	05.01.2022	Erstellt	KMeichel	Blatt	-
Ersatz für		Geprüft			
Gewicht		Sachbear.	Lienhard		
Werkstoff		Beleg-Nr.			
		SAP - Mat.		Alle Rechte und Änderungen vorbehalten	