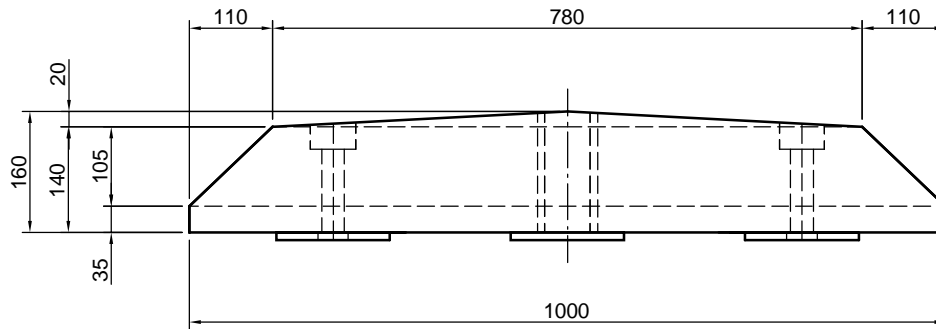
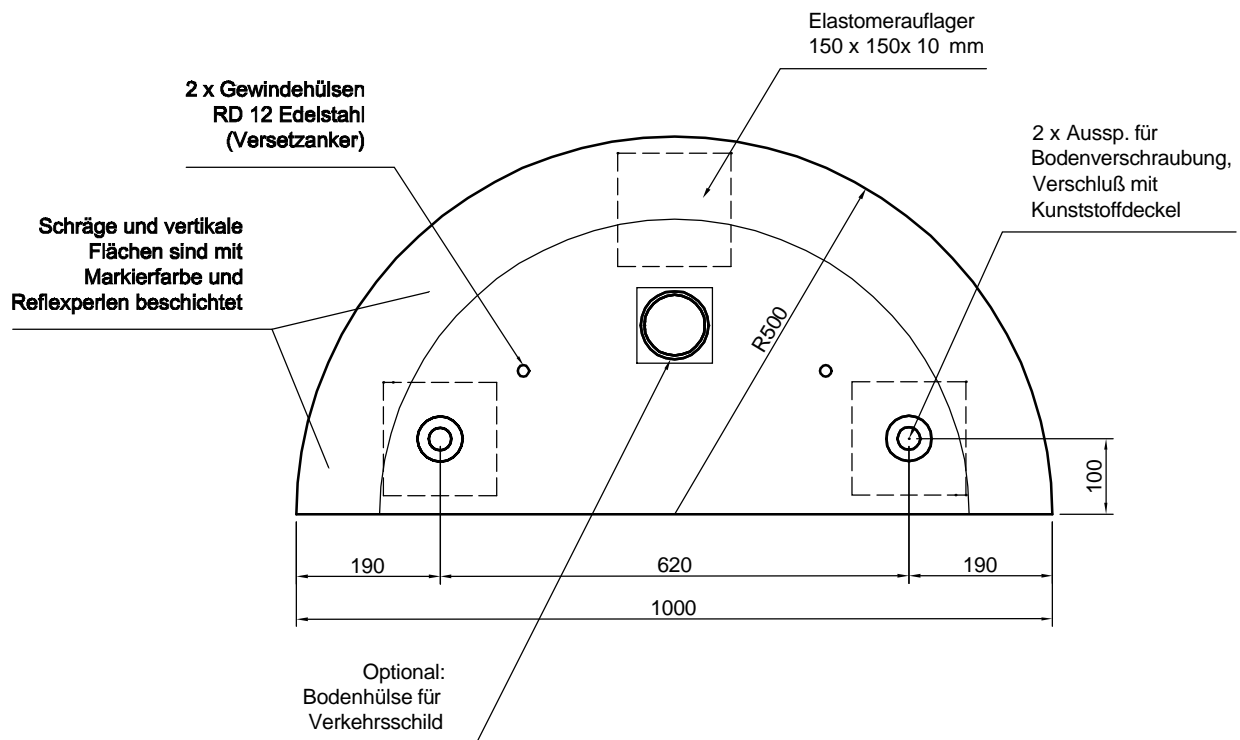


# Mobiplan-Verkehrinsel Typ H 10 - 50

## VORDERANSICHT



## DRAUFSICHT



Änderungen vorbehalten		Datum	Name
		Bearb.: 11.01.07	KScheibl
		Gepr.:	
		Norm.:	
		Sachbearbeiter:	
		Werkstoff:	
A	ksch	18.08.11	ksch
Zust.	Änderung	Datum	Name

Benennung:	Mobiplan-Verkehrinsel Typ H 10-50	Massta 1:10
Zeichnungs-Nr.:	VG-AE-MP-P10004	Blatt von B