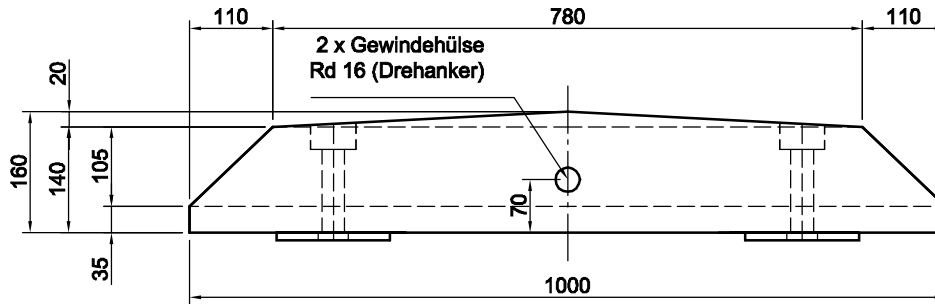
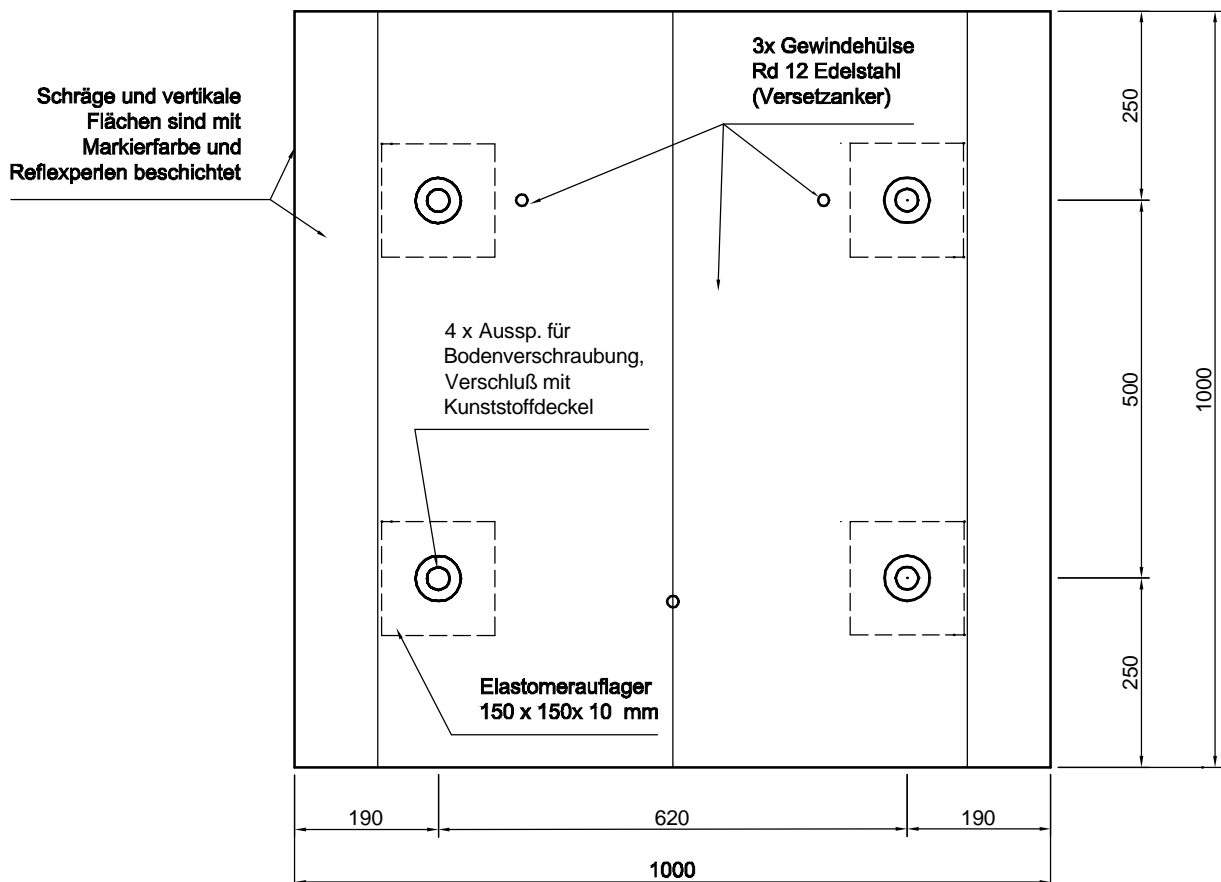


Mobiplan-Verkehrsinsel Typ R 10 - 100

VORDERANSICHT



DRAUFSICHT



Änderungen vorbehalten				Datum	Name	Benennung:	Maßstab
				Bearb.:	11.01.07	KSchelbl	1:10
				Gepr.:			
				Norm:			
				Sachbearbeiter:			
				Werkstoff:			
Zust.	Änderung	Datum	Name	Zeichnungs-Nr.:			Blatt
				VG-AE-MP-P10006			von E

Mobiplan-Verkehrsinsel
Typ R 10-100

Zeichnungs-Nr.: VG-AE-MP-P10006

Blatt
von E