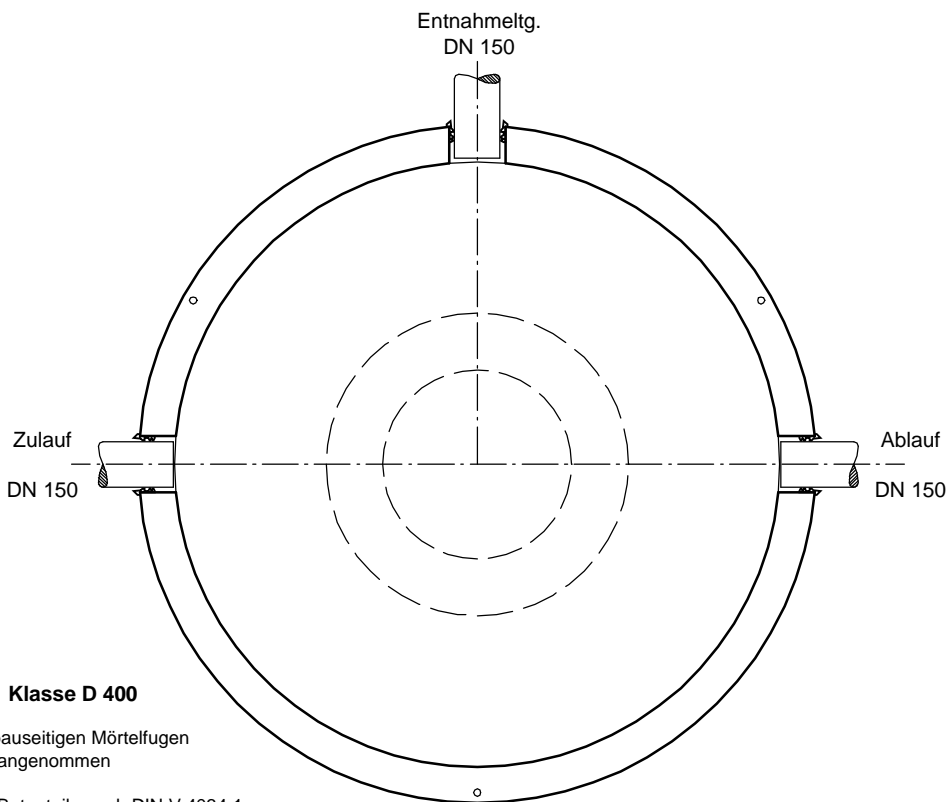
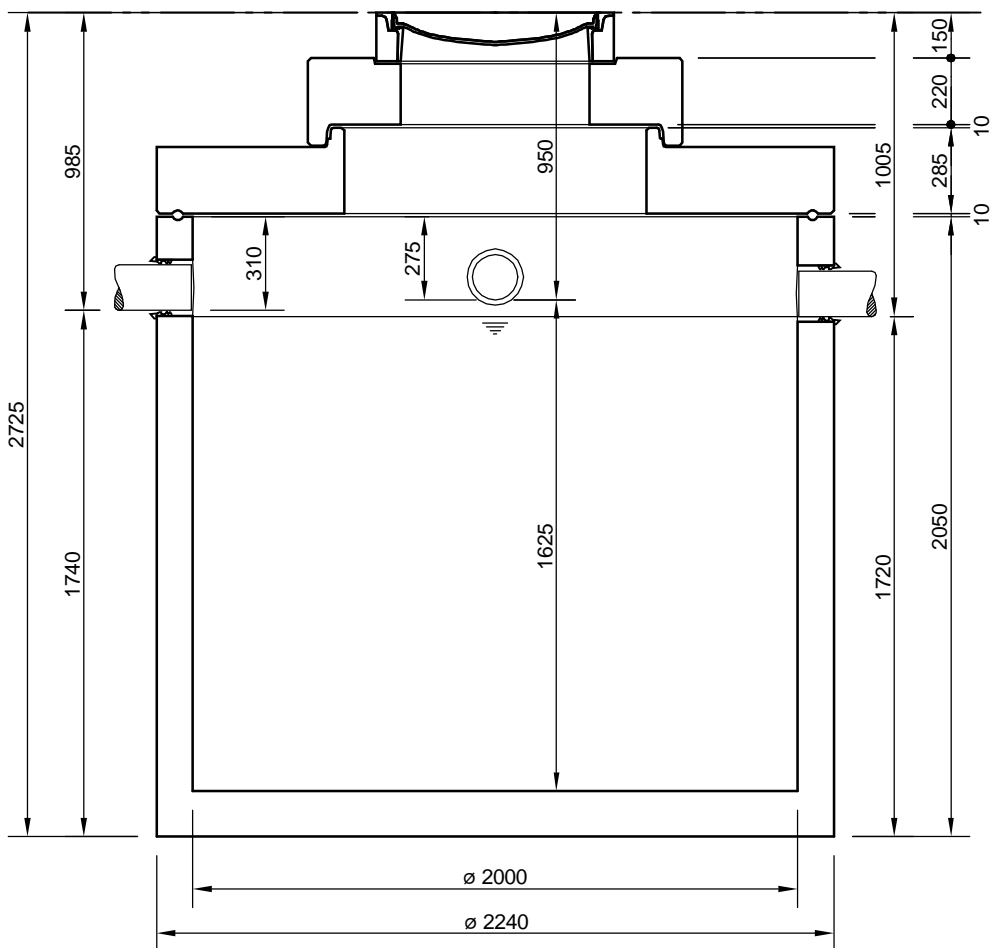


Entnahmebecken  
NEUTRASam 5.000 I



**Abdeckungen: Klasse D 400**

- Die Höhen der bauseitigen Mörtelfugen sind mit 10 mm angenommen

- Toleranzen der Betonteile nach DIN-V 4034-1

**mall**  
umweltsysteme

Hüfner Straße 39-45 • D-78166 Donaueschingen  
Telefon 0 771/8005-0 • Telefax 0 771/8005-100

Änderungen vorbehalten		Zust.	Änderung	Datum	Name	Datum	Name
						Bearb.	23.05.12
						Gepr.	FSchoend
						Sachbe.	
						AB - Nr.	
						Mat.-Nr.	
						Werkstoff	

Benennung:		Maßstab:	1:25
			A4
Zeichnungs-Nr.:	AT-S-E-10007	Blatt	
		von	Blatt

Alle diese technischen Zeichnungen behalten wir uns alle Rechte vor