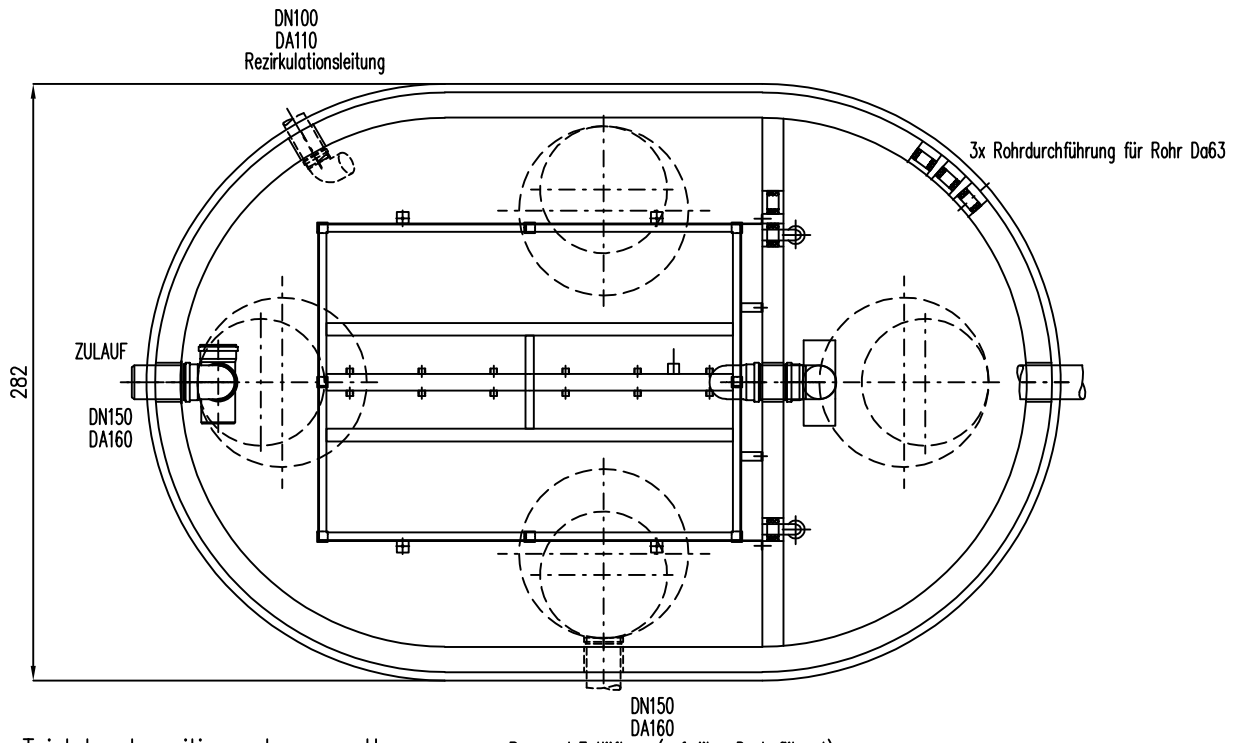
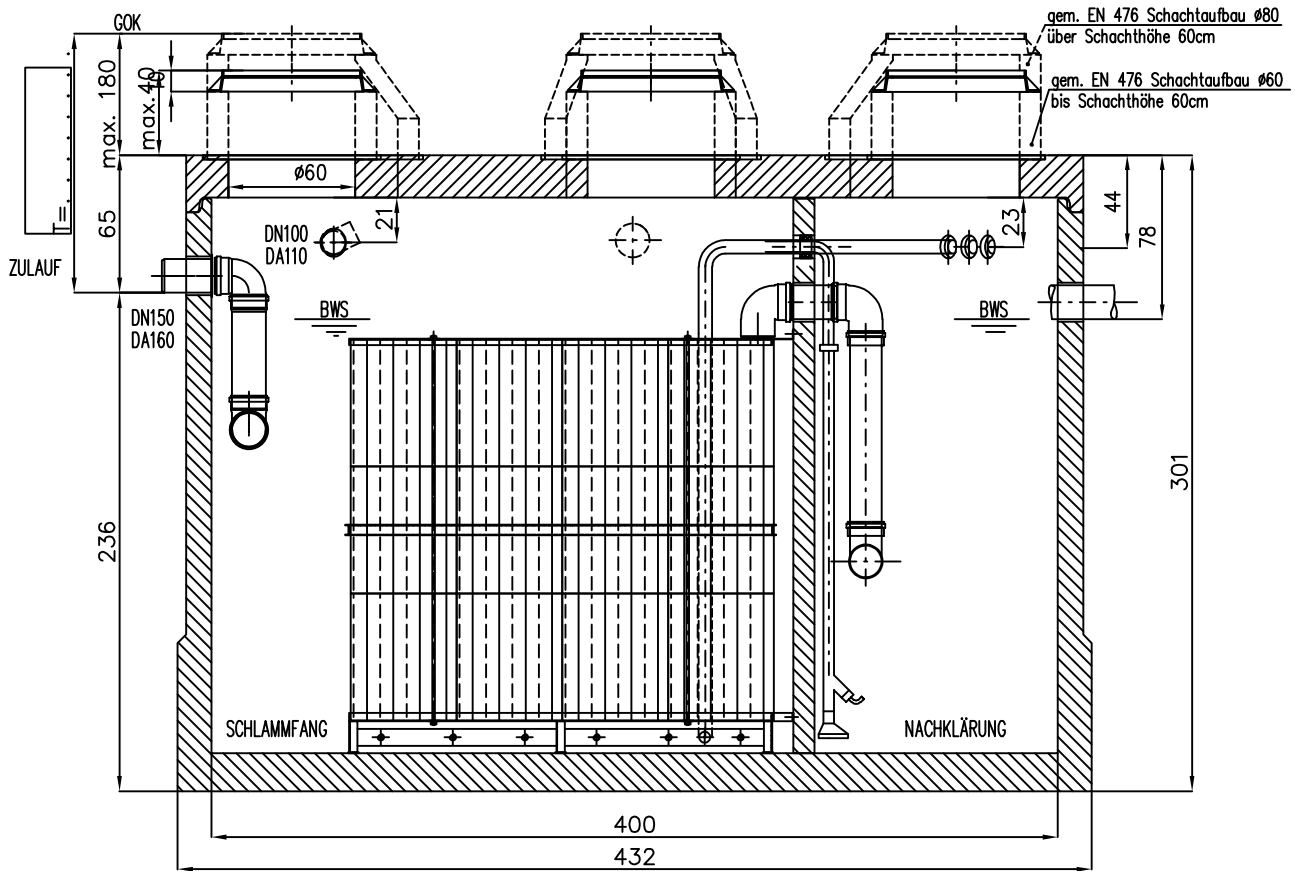



Kompaktbecken "System C1 Bio"



Die Zulauftiefe T ist kundenseitig zu benennen!!

Be- und Entlüftung (ggf. über Dach führen!)

Schwerstes Element:	16t	FREIGABE:	DATUM:	17.07.19	PLANUNG/KONSTRUKTION:	Inq. Peer	 Abwassertechnologie GmbH www.inowa.at A: Tel.: +43/7243/51414 A: Fax: +43/7243/5141415
Gesamtgewicht:	21t		Unterschrift	PROJEKT:		ZEICHNUNGSNAME:	
-----	bauseits	Datum	ZEICHNUNGSVERWALTER:		ABWASSERPROJEKT		
			DEPLOTTET AM:				

techn. Änderungen vorbehalten!