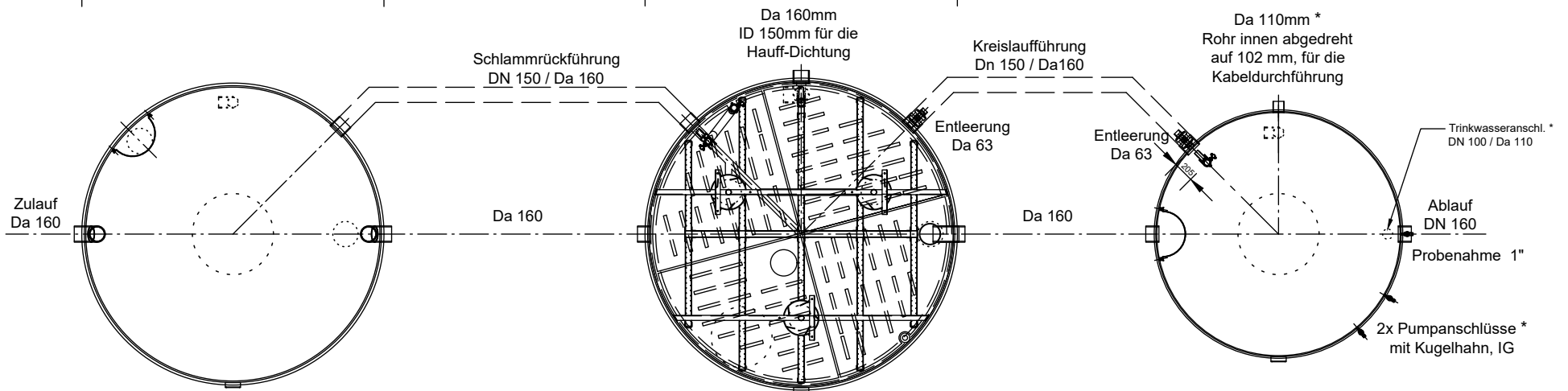
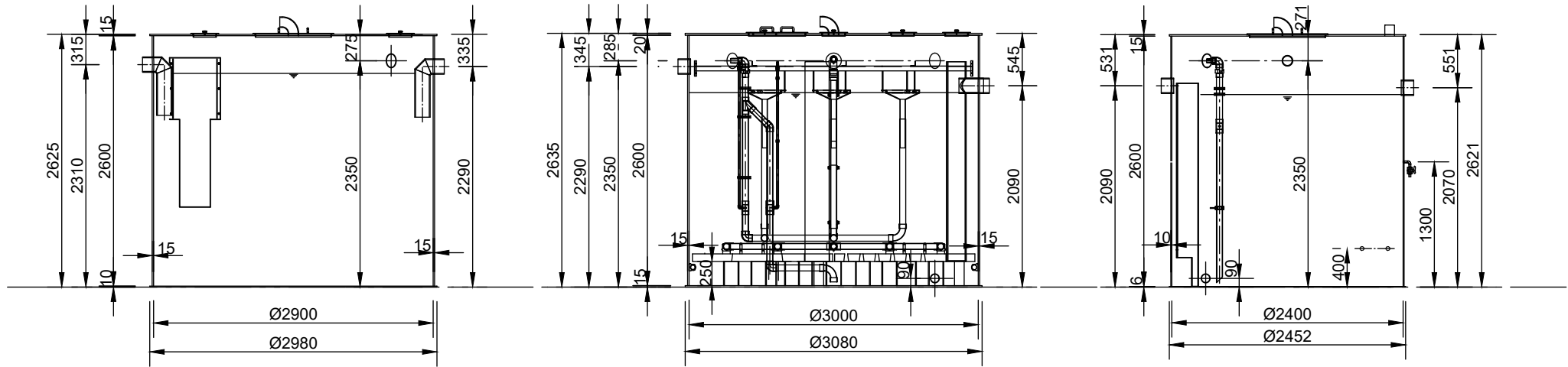


Vorbehandlungsbecken
NeutraTwin 14.600 I

Behandlungsbecken
NeutraClear C3000

Betriebswasservorlage
NeutraSam 9.000 I



* Lage optional

mall
umweltsysteme

Hüfinger Straße 39-45 • D-78166 Donaueschingen
Tel. +49 771/8005-0 • Fax -100 • www.mall.info

Rev.	Beschreibung	Datum	Bearbeitet	Benennung:	Maßstab:
-	Zur Ansicht	10.05.2017	BFeucht	Kreislaufwasserbehandlungsanlage C 3000 zur Freiaufstellung	1:60
A	NeutraClaer und Sam aktualisiert	11.05.2017	MHeer		Format:
B	Sam - Pump- u. Trinkwasseranschl. ergänzt	17.01.2019	SMartin		A4
Datum	04.05.2017	Erstellt	BFeucht	Zeichnungs-Nr.:	Blatt
Ersatz für		Geprüft		AT-S-WA-10057	B
Gewicht		Sachbear.	Baumgärtel		1
Werkstoff		AB - Nr.			
		SAP - Mat.			

Alle Rechte und Änderungen vorbehalten