

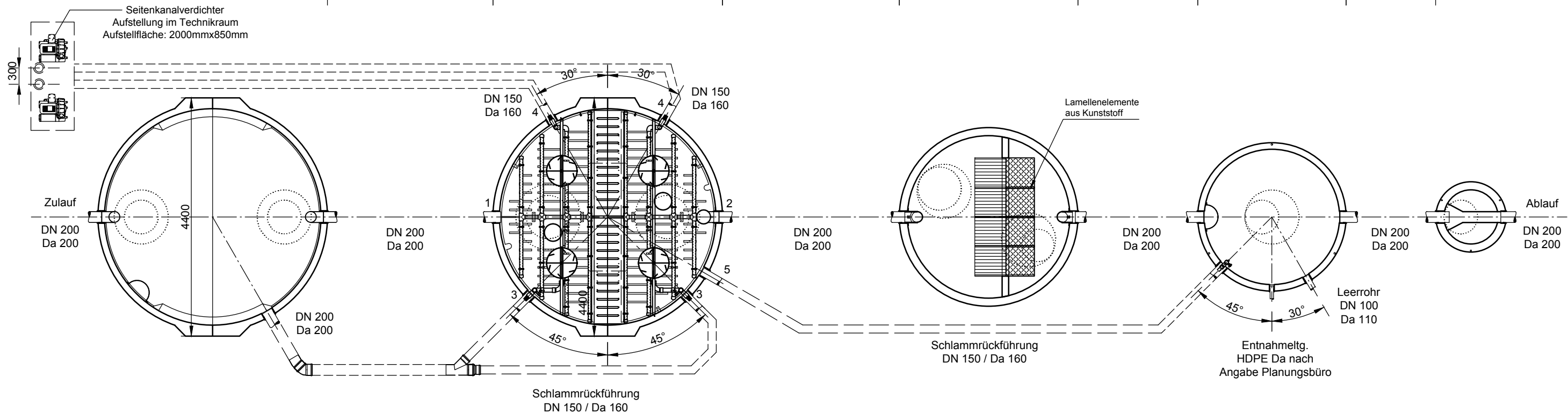
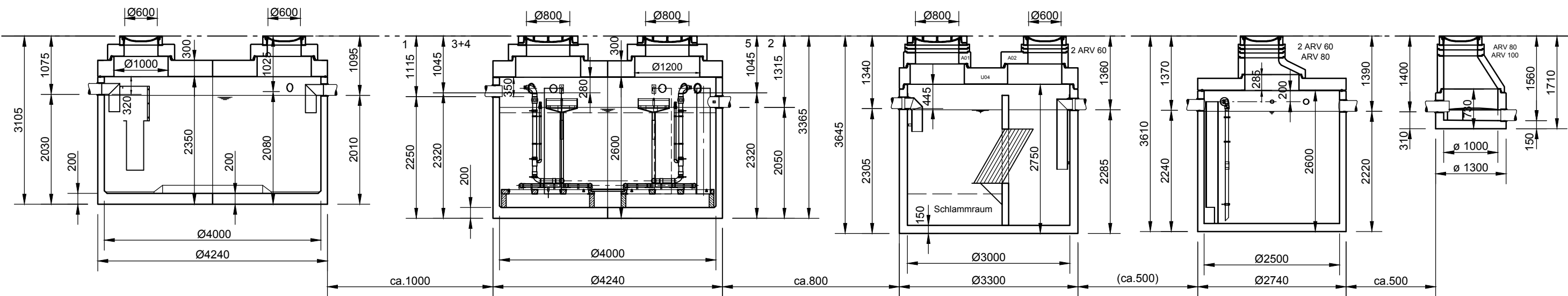
Vorbehandlungsbecken  
NeutraTwin 22.800 l

Behandlungsbecken  
NeutraClear C4000

Nachbehandlungsbecken  
NeutraTub 3000-200

Betriebswasservorlage  
NeutraSam 10.000 l

Probenahmeschacht  
NeutraCheck



**Abdeckungen: Klasse D 400**

- Die Höhen der bauseitigen Mörtelfugen sind mit 10 mm angenommen
- Toleranzen der Betonteile nach DIN-V 4034-1

NeutraTub: Begu-Abdeckung geschlossen  
alle anderen Behälter :  
Begu-Abdeckungen belüftet, mit Schmutzfänger

**mall**  
umweltsysteme

Hüfanger Straße 39-45 • 78166 Donaueschingen  
Tel. +49 771/8005-0 • Fax +100 • www.mall.info

Rev.	Beschreibung	Datum	Bearbeitet	Benennung:	Maßstab:
-	Zur Ansicht	15.09.2015	SMartin	Kreislaufwasserbehandlungsanlage	1:75
A	Text geändert (Aufstellung Seitenk.)	24.05.2018	SMartin		NeutraClear C4000
B	Zur Ansicht	08.06.2018	SMartin	Zeichnungs-Nr.:	Blatt 1
C	ZT geä.; P ergänzt	11.06.2018	SMartin		
Datum	19.08.2015	Erstellt	SMartin	Alle Rechte und Änderungen vorbehalten	
Ersatz für		Geprüft			
Gewicht		Sachbear.			
Werkstoff		AB - Nr.			
		SAP - Mat.			