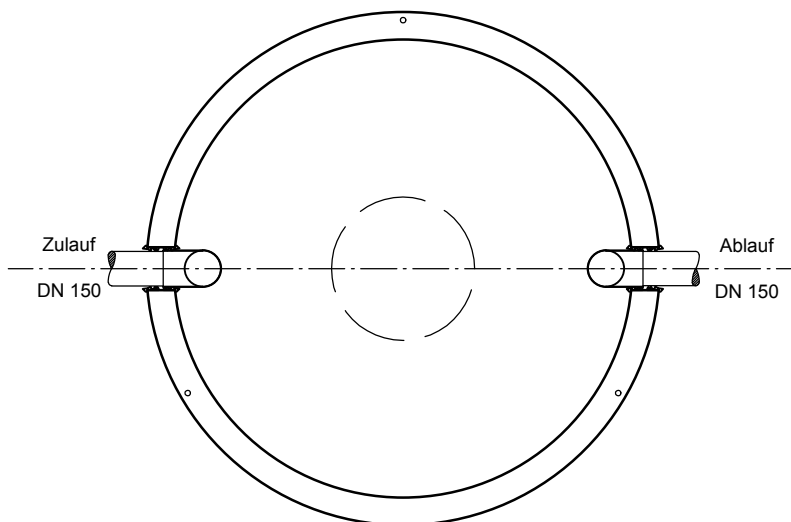
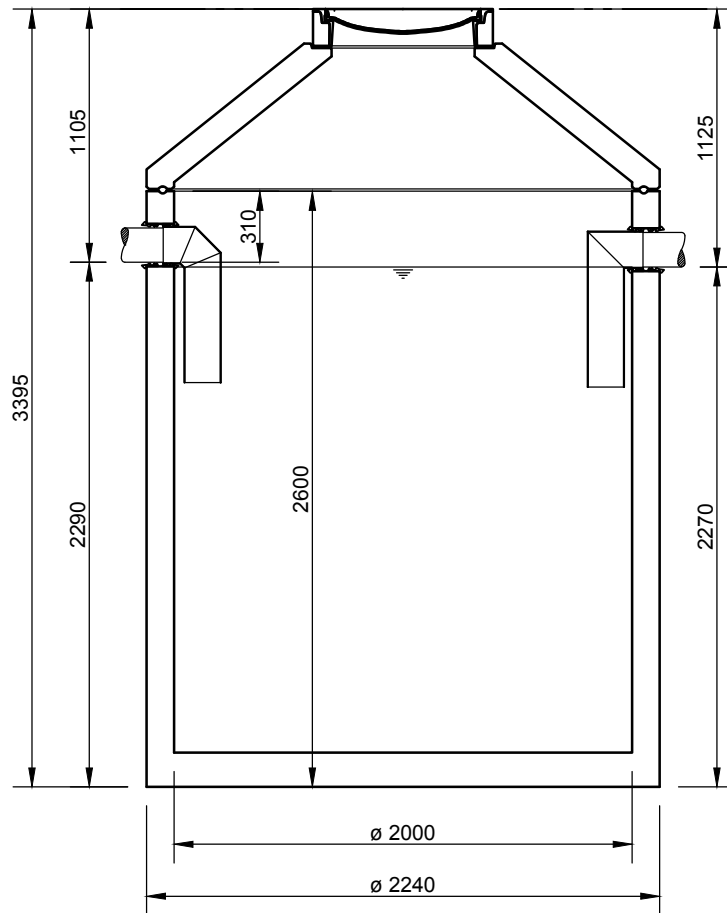


Schlammfang mit integr. Vorabscheider

NeutraTwin 6.600 I



**Abdeckungen: Klasse D 400**

- Die Höhen der bauseitigen Mörtelfugen sind mit 10 mm angenommen

- Toleranzen der Betonteile nach DIN-V 4034-1

**mall**  
umweltsysteme

Hüfinger Straße 39-45 • D-78166 Donaueschingen  
Telefon 0 771/8005-0 • Telefax 0 771/8005-100

Änderungen vorbehalten				Datum	Name	Benennung:	Maßstab: 1:33 A4	
				Bearb.	16.05.12			FSchoend
				Gepr.			Zeichnungs-Nr.: AT-S-V-10020	Blatt von Blatt
				Sachbe.				
				AB - Nr.				
				Mat - Nr.				
			Werkstoff			Ers.f.:	Ers.d.:	
Für diese Technische Zeichnung behalten wir uns alle Rechte vor								