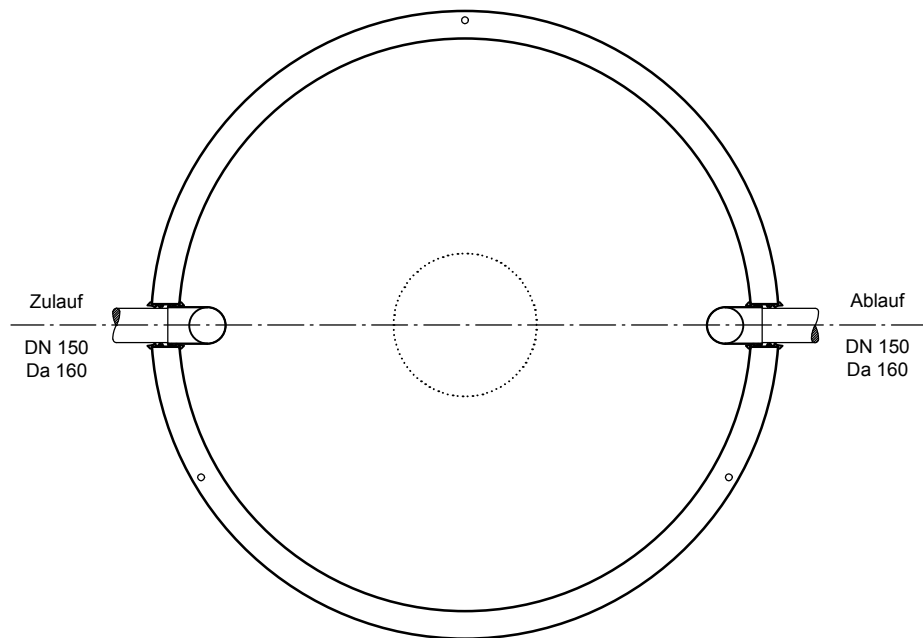
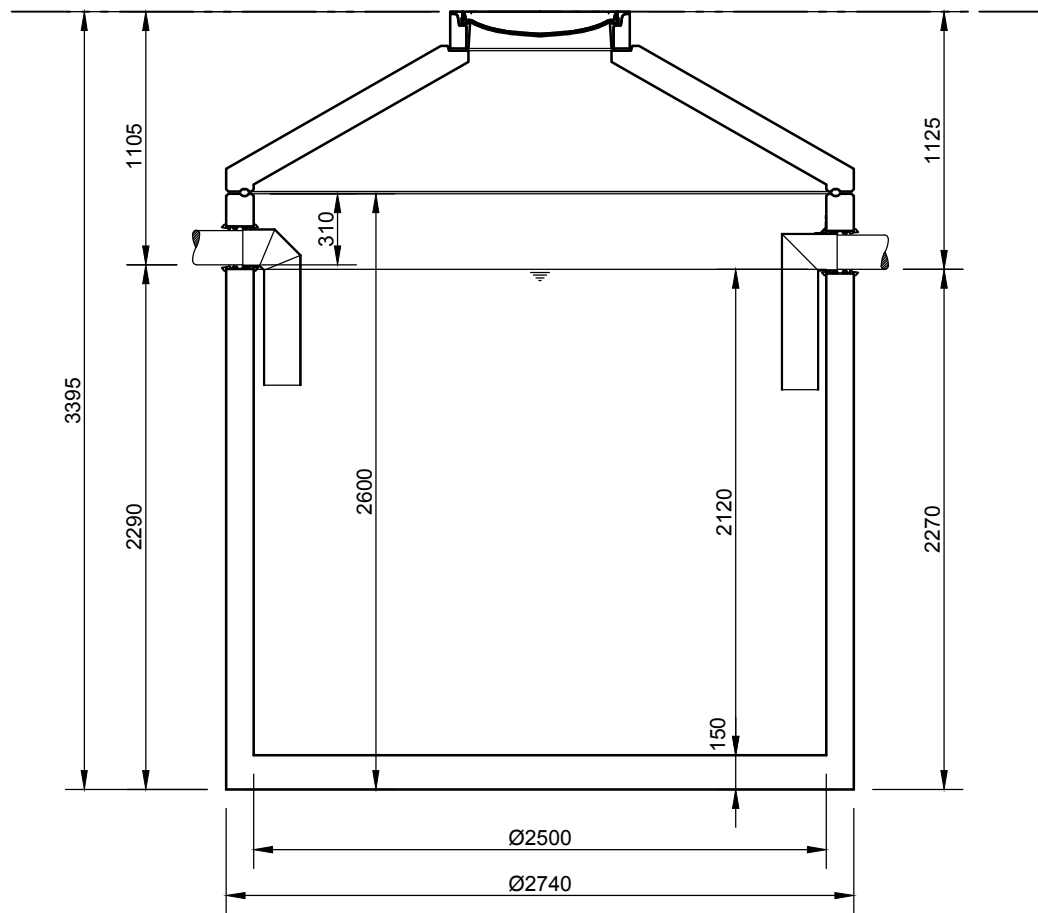


Schlammfang und Vorabscheider

NeutraTwin 10.000 I



Abdeckungen: Klasse D 400

- Die Höhen der bauseitigen Mörtelfugen sind mit 10 mm angenommen

- Toleranzen der Betonteile nach DIN-V 4034-1

mall
umweltsysteme

Hüfinger Straße 39-45 • D-78166 Donaueschingen
Tel. +49 771/8005-0 • Fax -100 • www.mall.info

Rev.	Beschreibung	Datum	Bearbeitet	Benennung:		Maßstab:
-	Zur Ansicht	10.03.2016	SMartin	Schlammfang und Vorabscheider NeutraTwin 10.000I		1:33
				Zeichnungs-Nr.:		Format: A4
Datum	10.03.2016	Erstellt	SMartin	AT-S-V-10046		Blatt 1
Ersatz für		Geprüft				
Gewicht		Sachbear.				
Werkstoff		AB - Nr.				
		SAP - Mat.				
Alle Rechte und Änderungen vorbehalten						